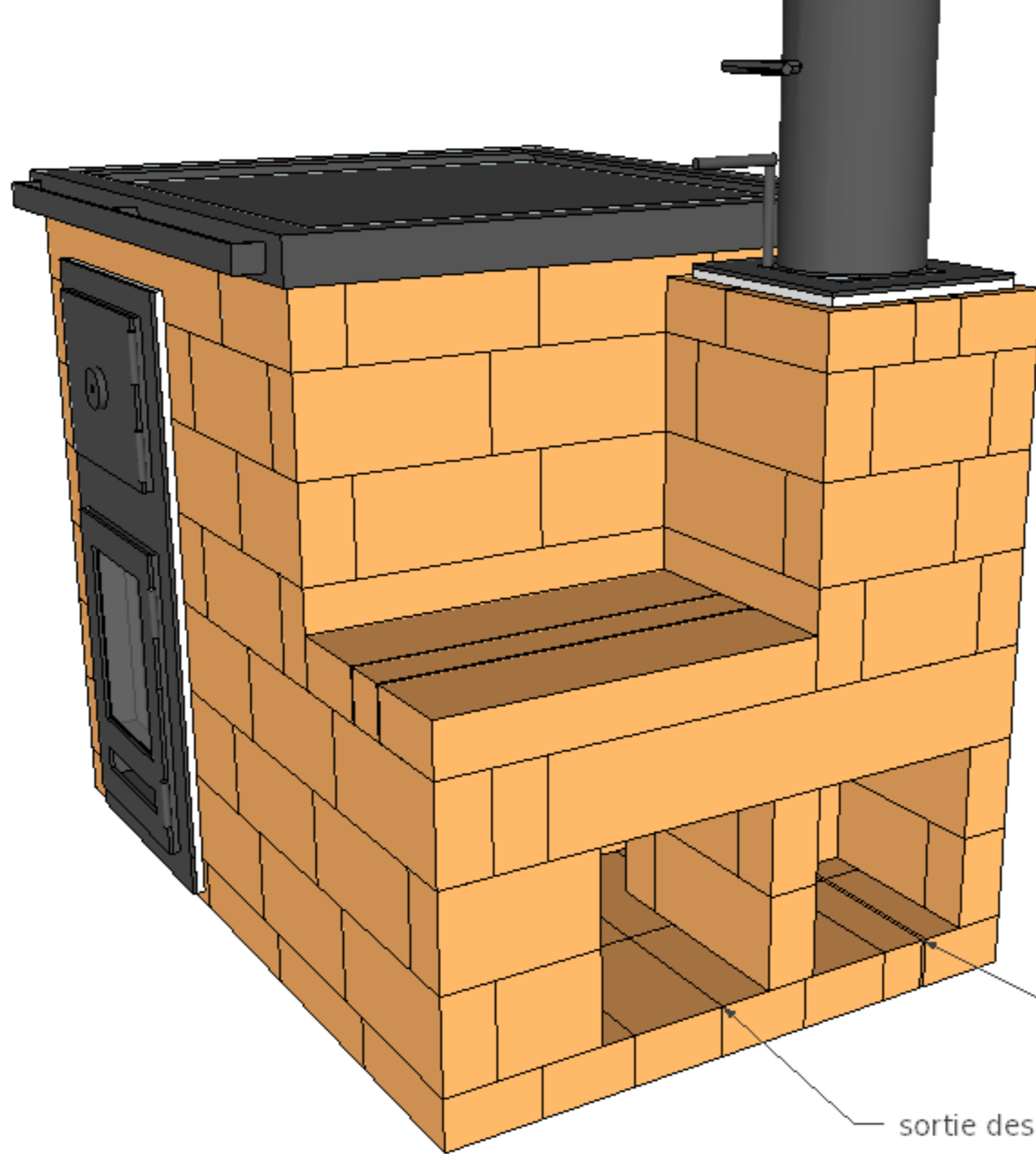


856mm

1060mm

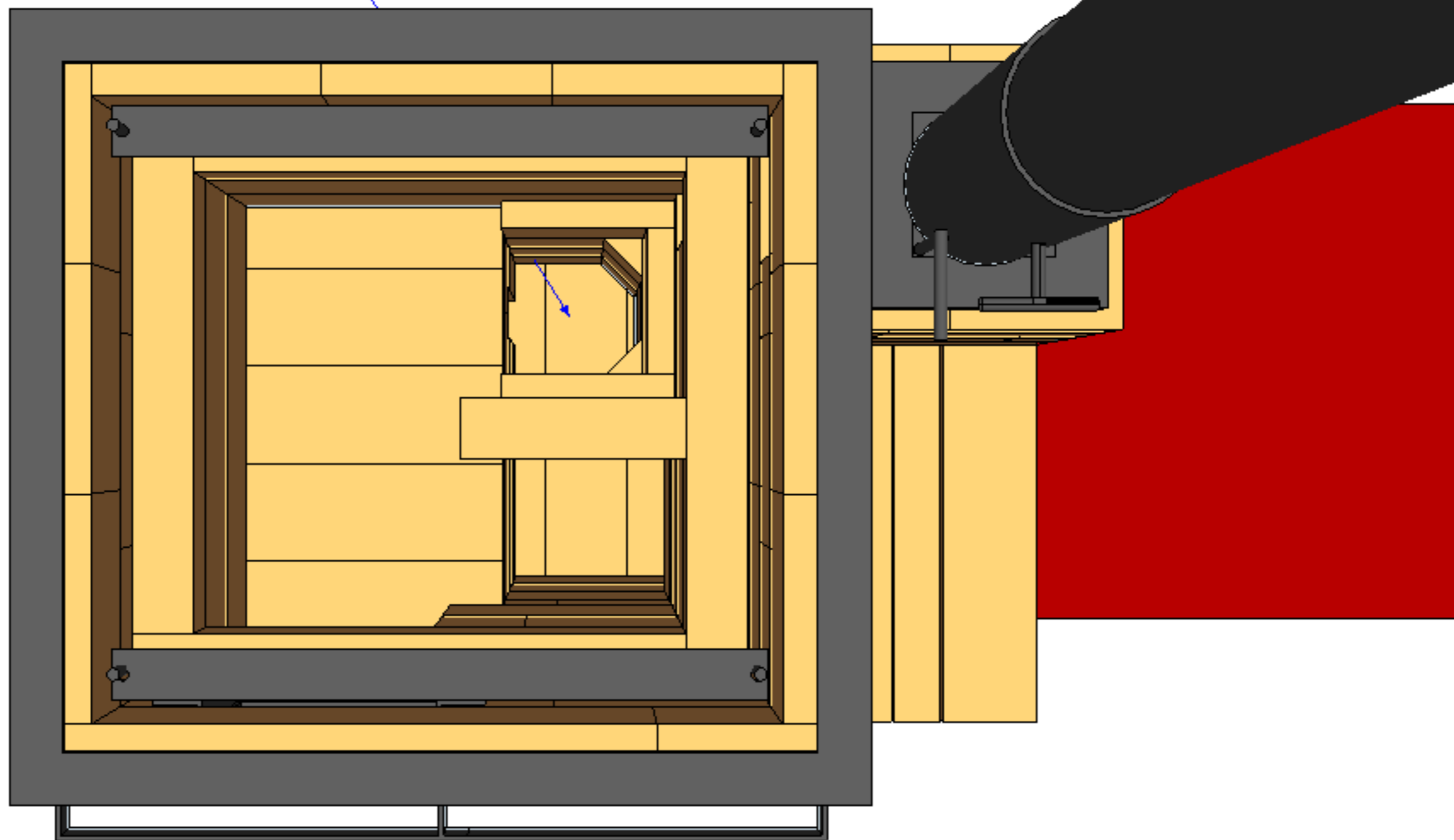
720mm de profondeur

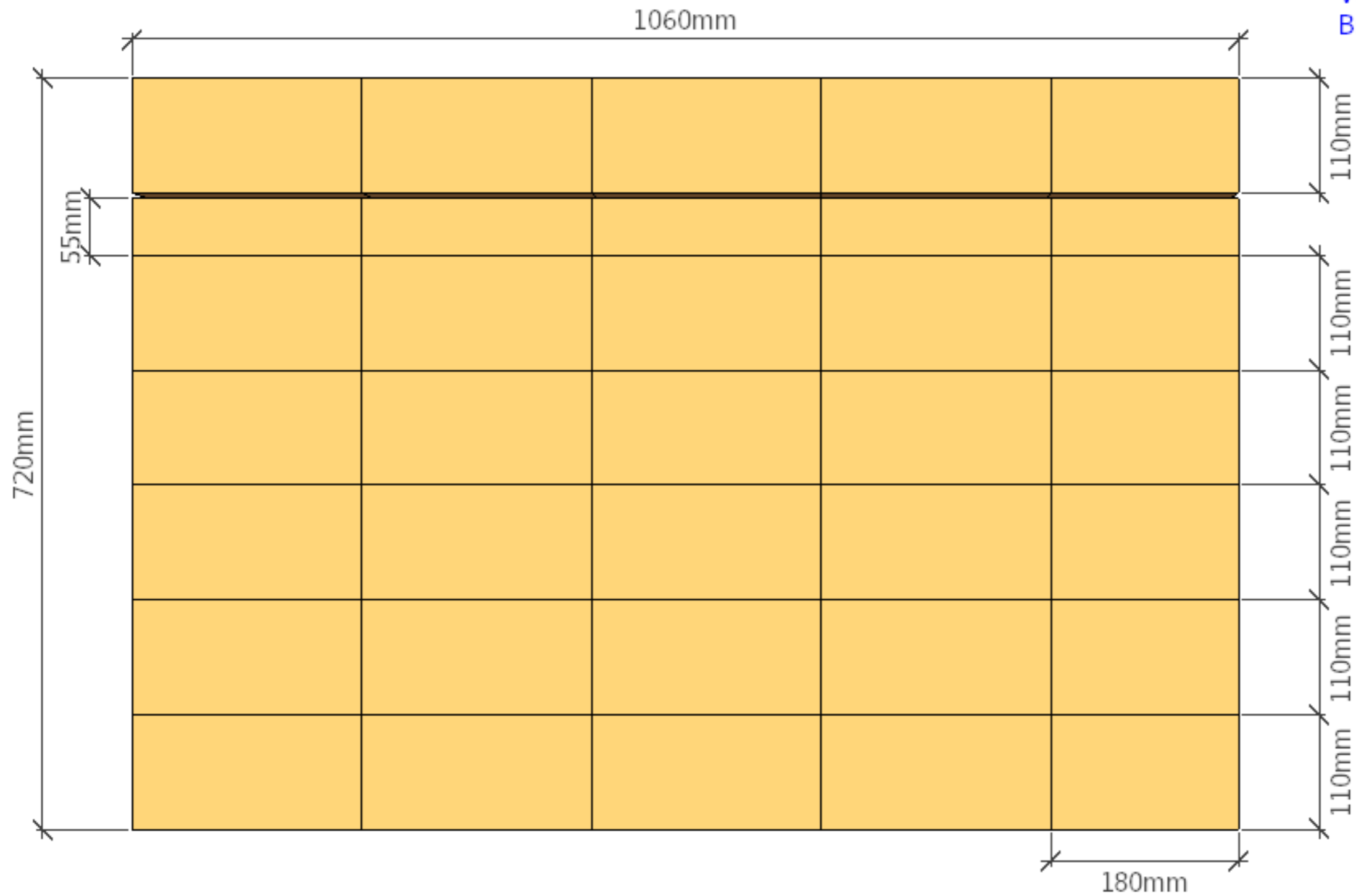


retour des gaz du banc
vers la cheminée d'évacuation

sortie des gaz vers un banc de chauffe

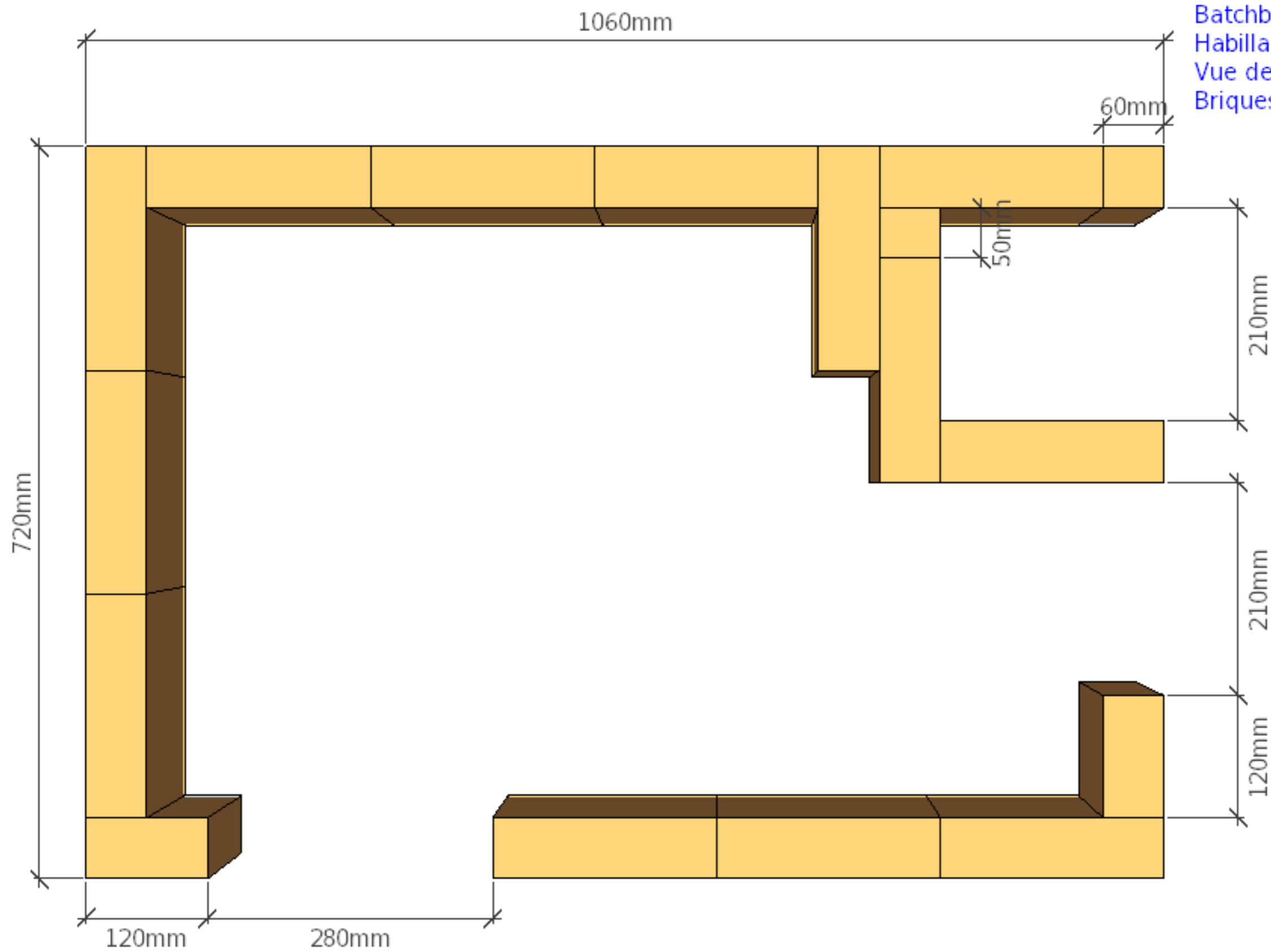
Turbuleur protégé par des briques d'usure





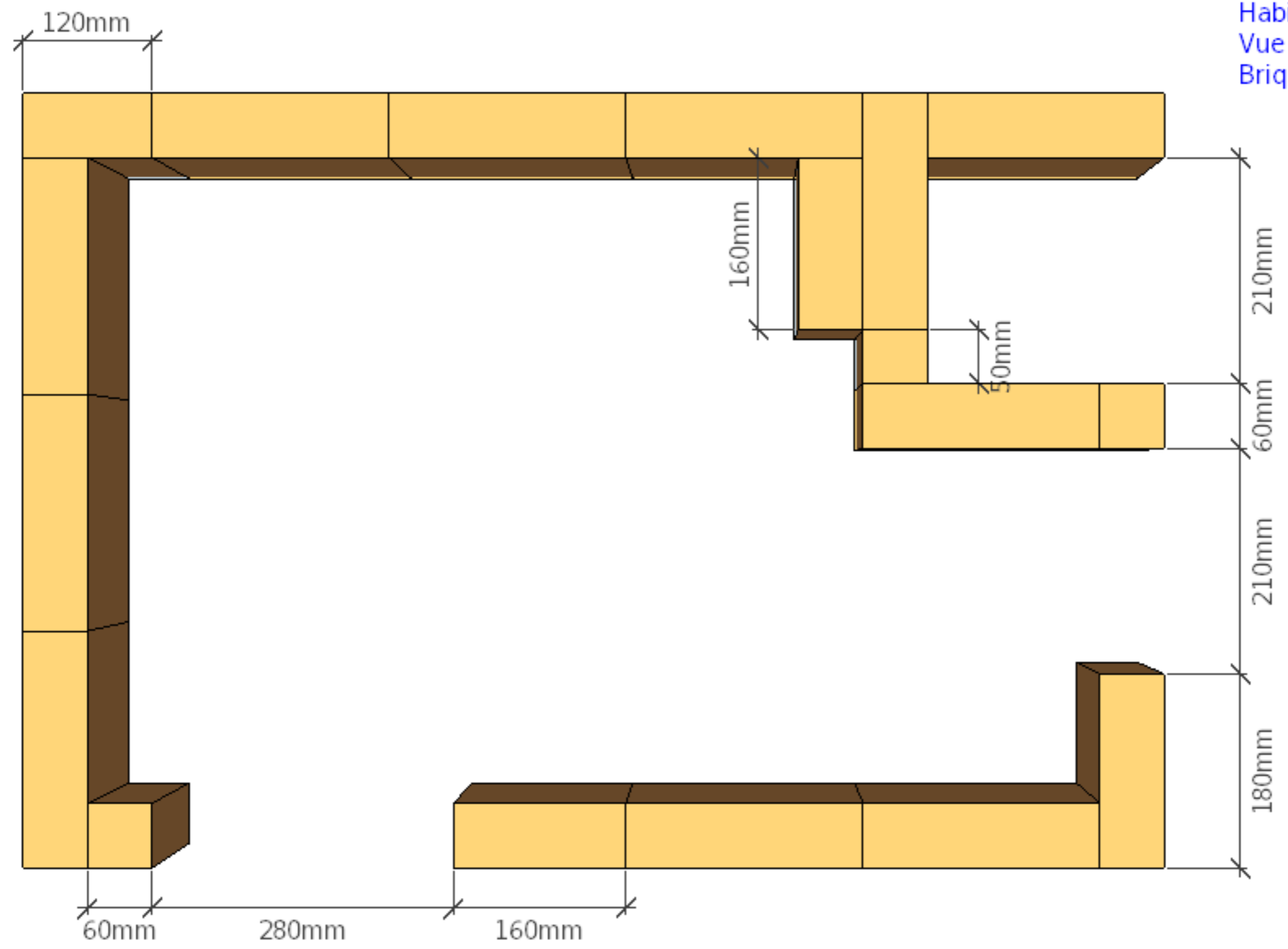
en tenant compte de l'épaisseur des joints, l'étage fait 725x1070mm

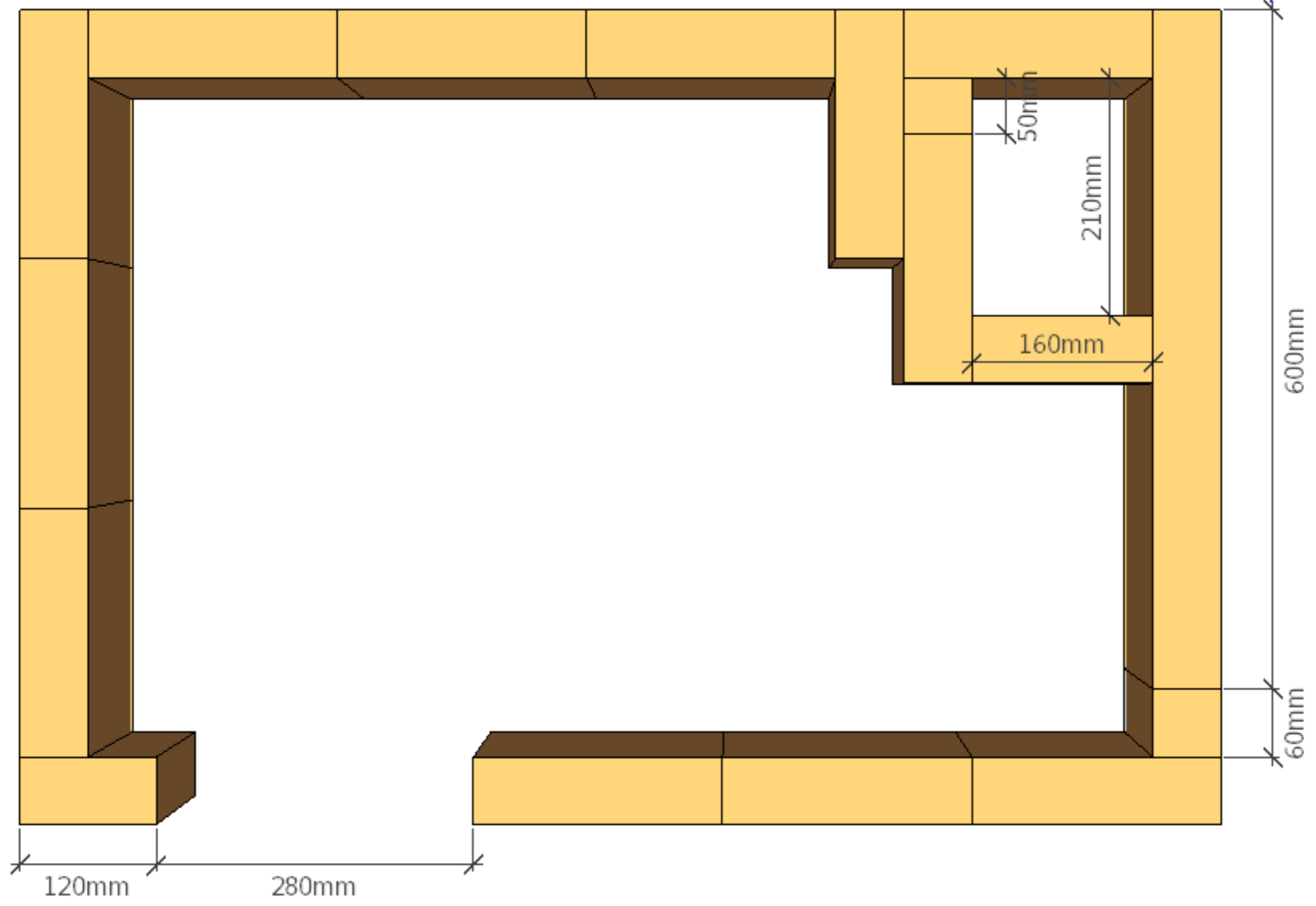
Top



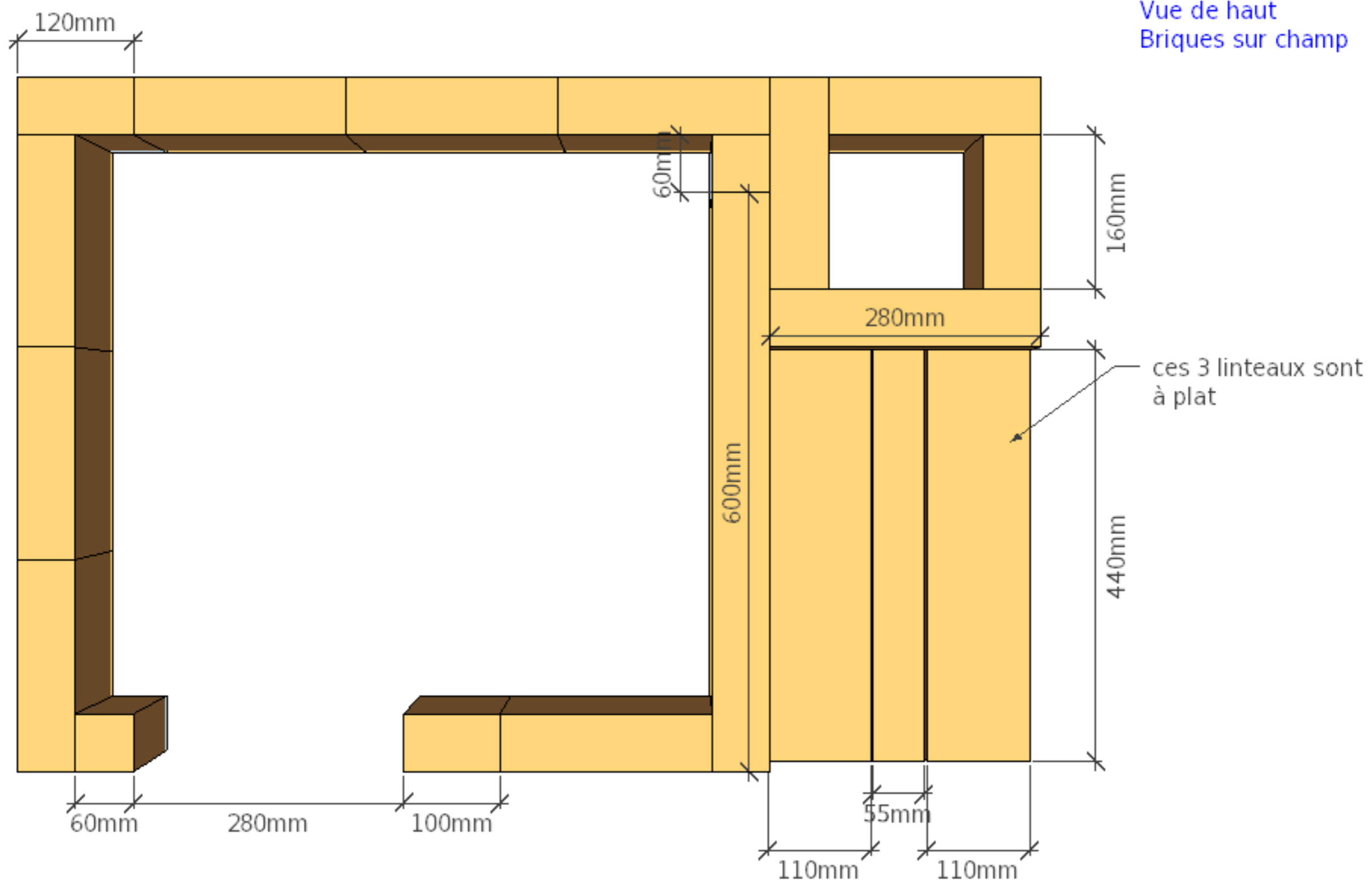
Batchblock_8kg_cuisiniere
Habillage02
Vue de haut
Briques sur champ

Batchblock_8kg_cuisiniere
Habillage03
Vue de haut
Briques sur champ

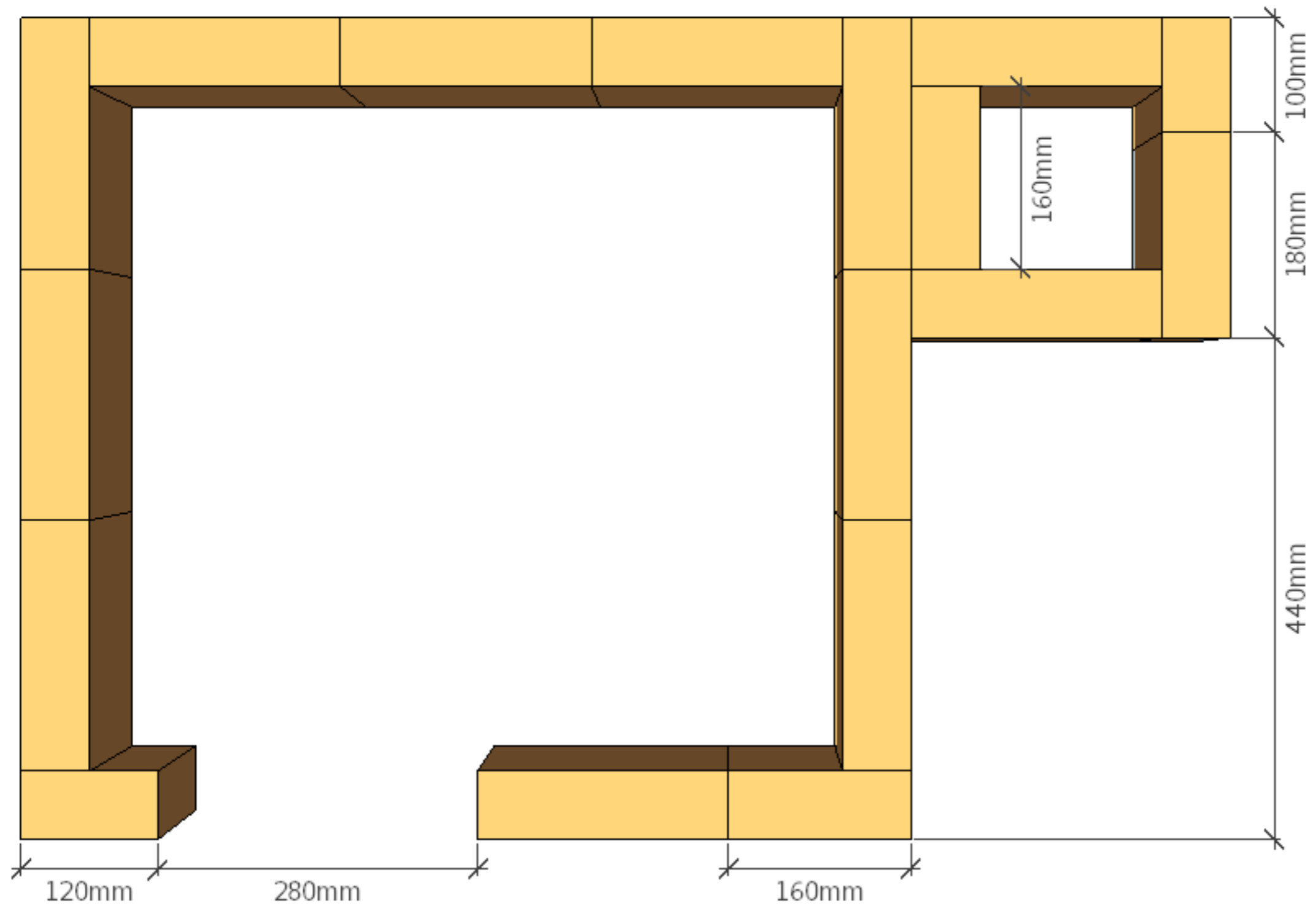




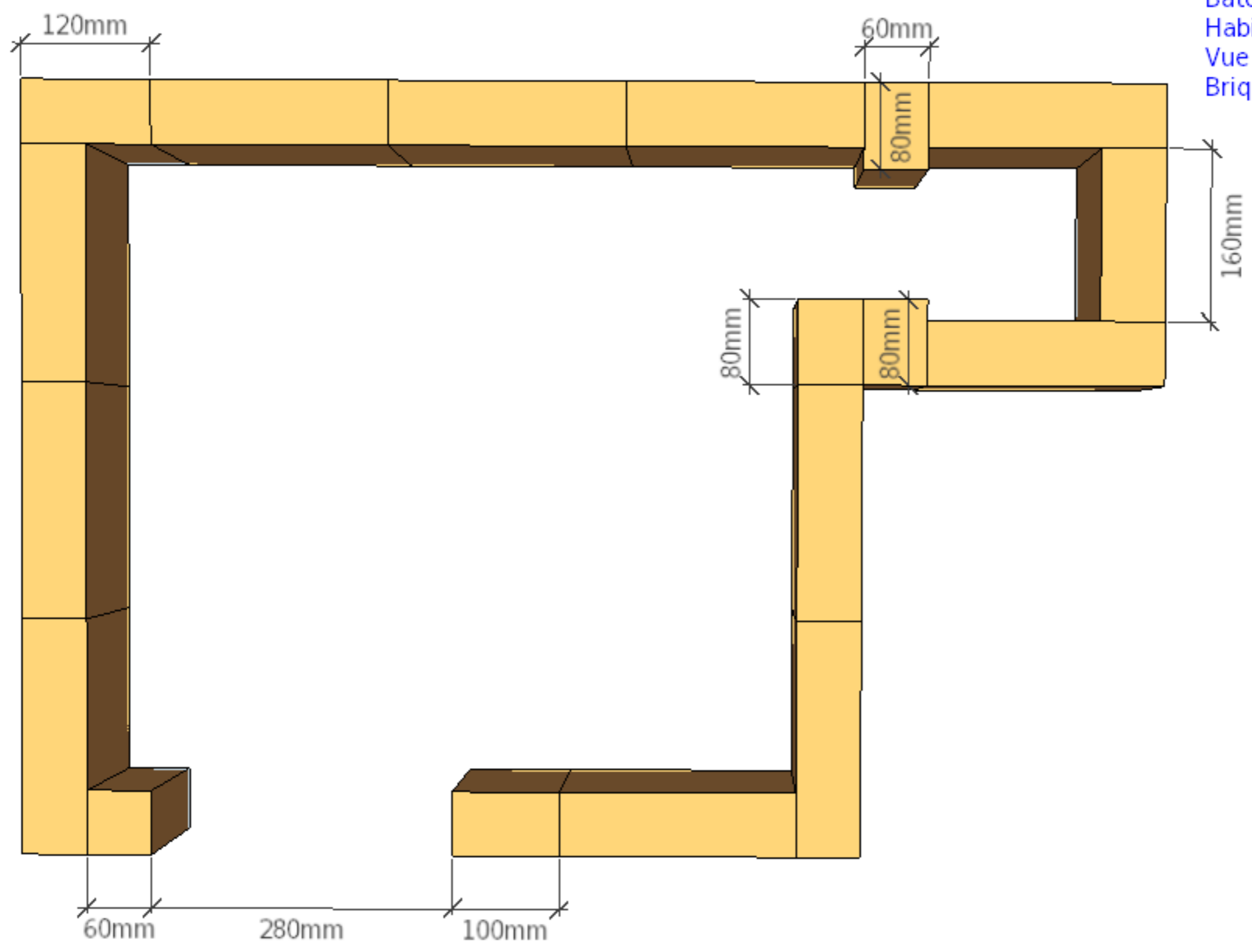
Batchblock_8kg_cuisiniere
Habillage05
Vue de haut
Briques sur champ



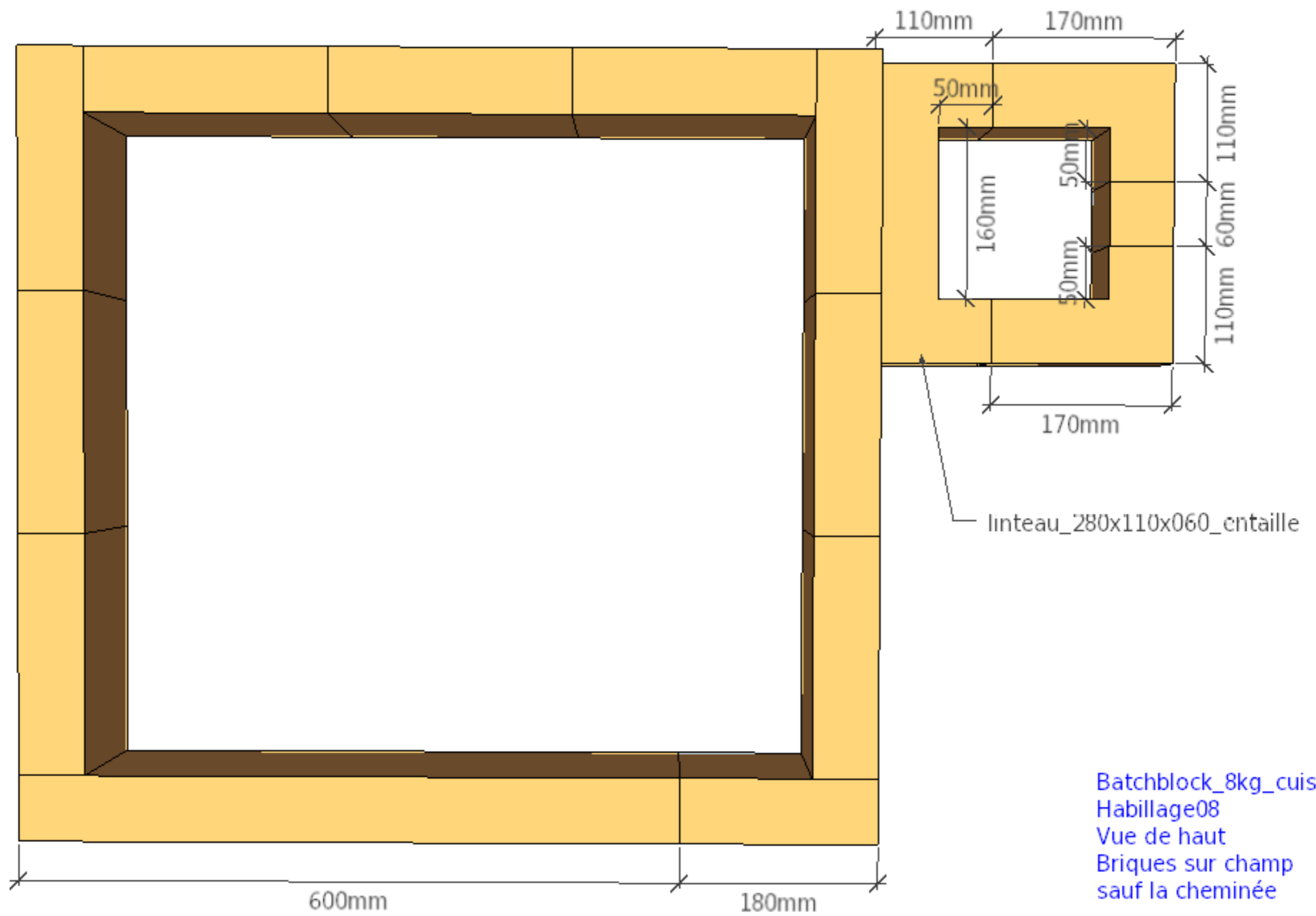
Batchblock_8kg_cuisiniere
Habillage06
Vue de haut
Briques sur champ

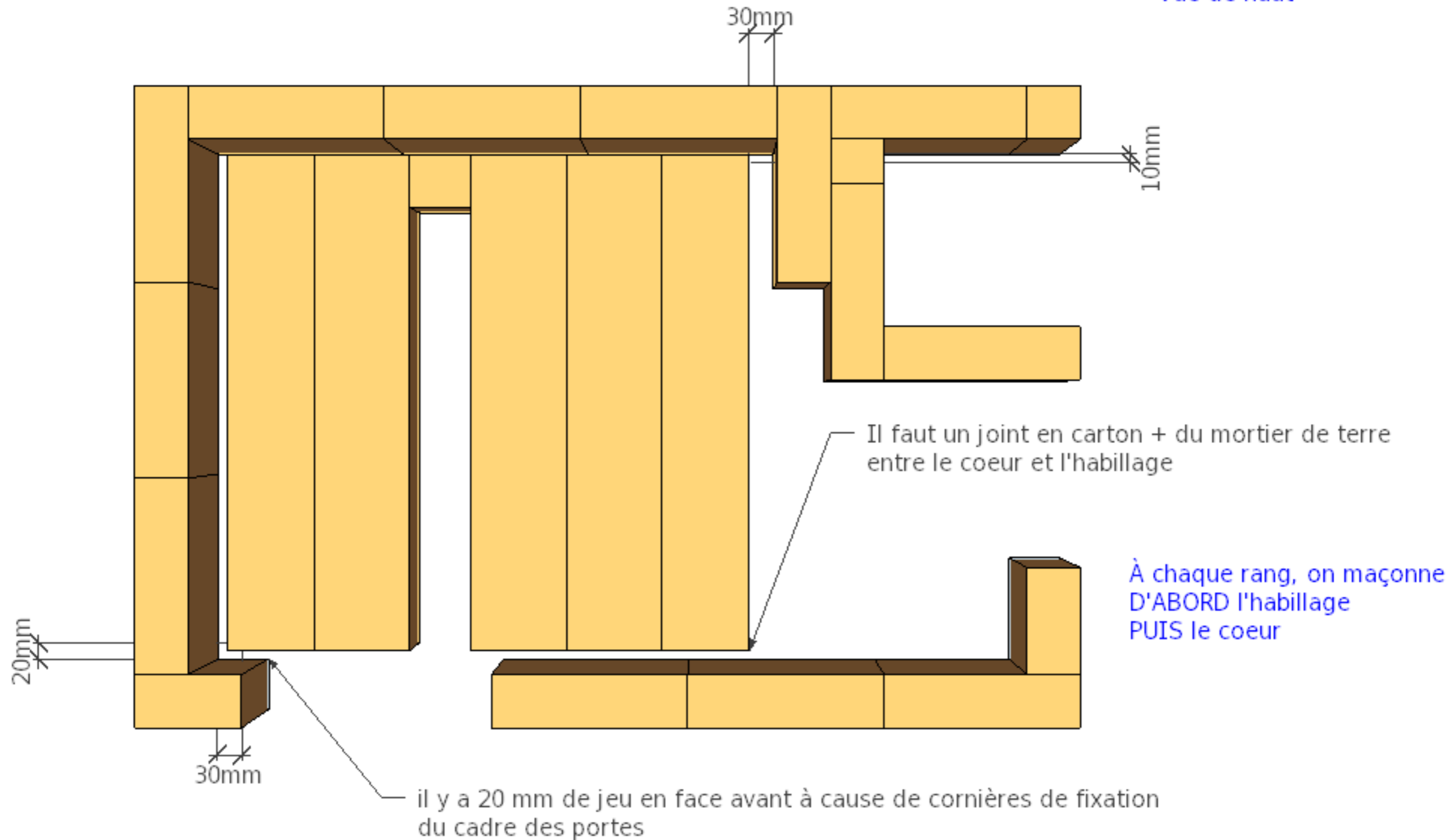


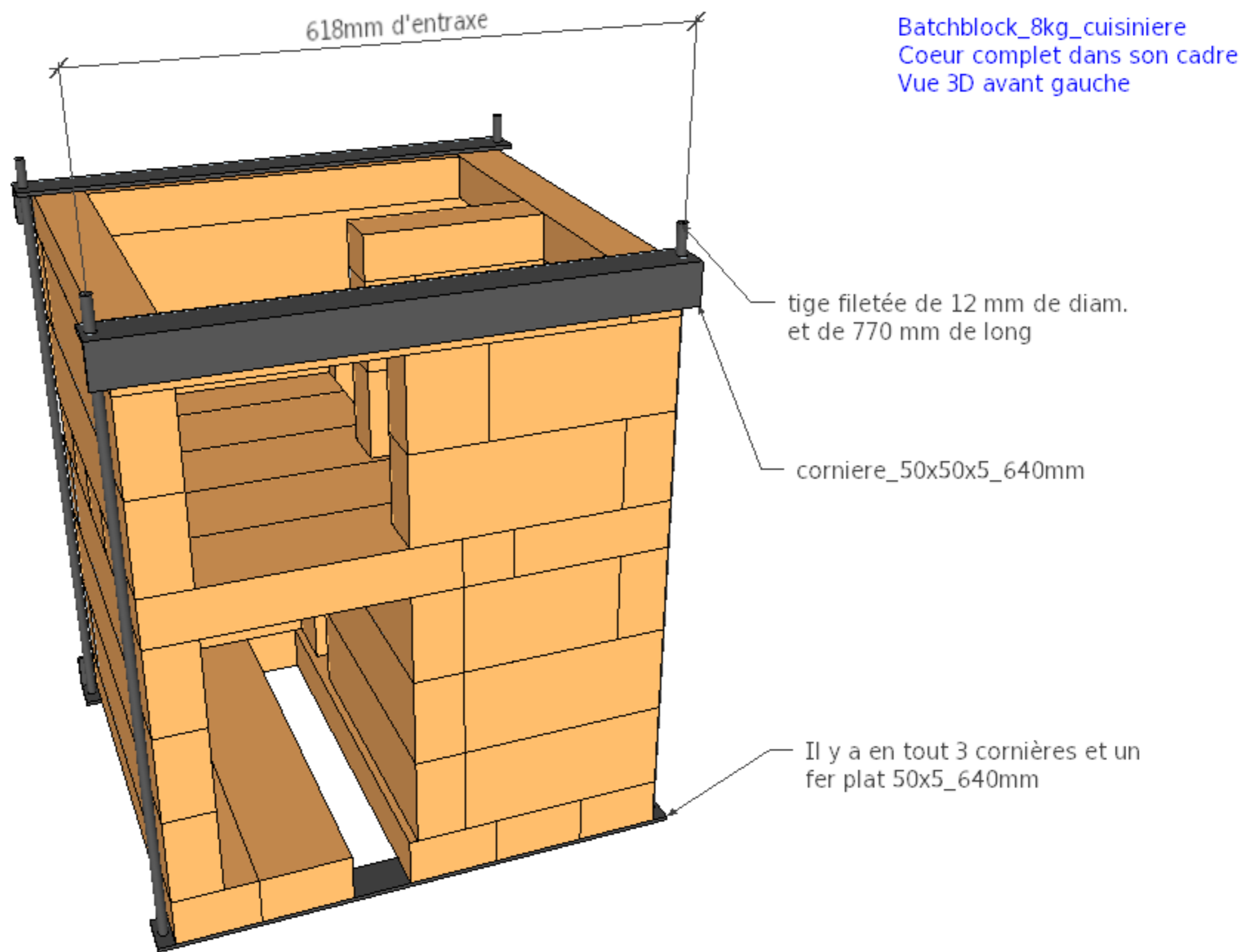
Top



Batchblock_8kg_cuisiniere
Habillage07
Vue de haut
Briques sur champ

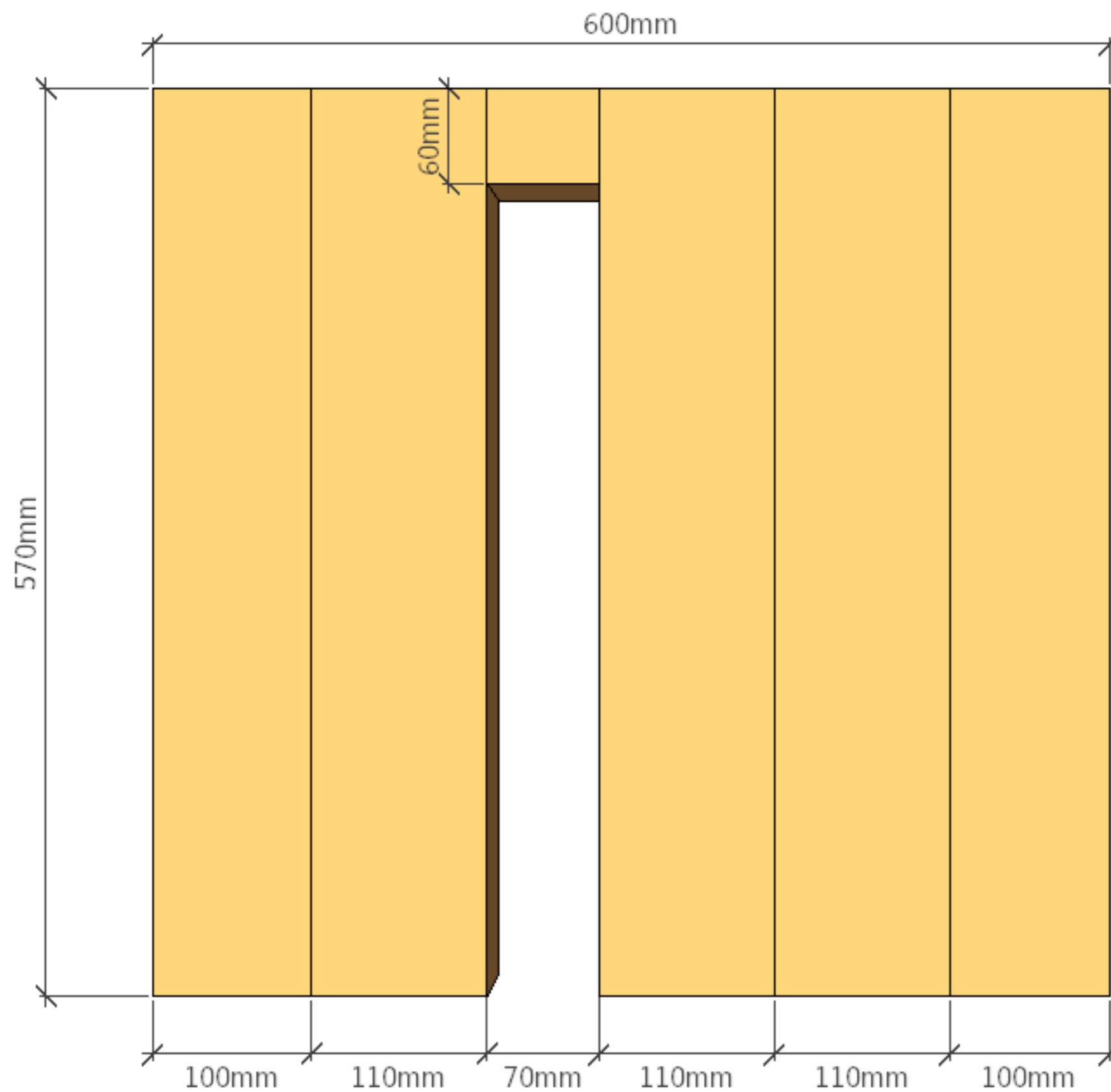






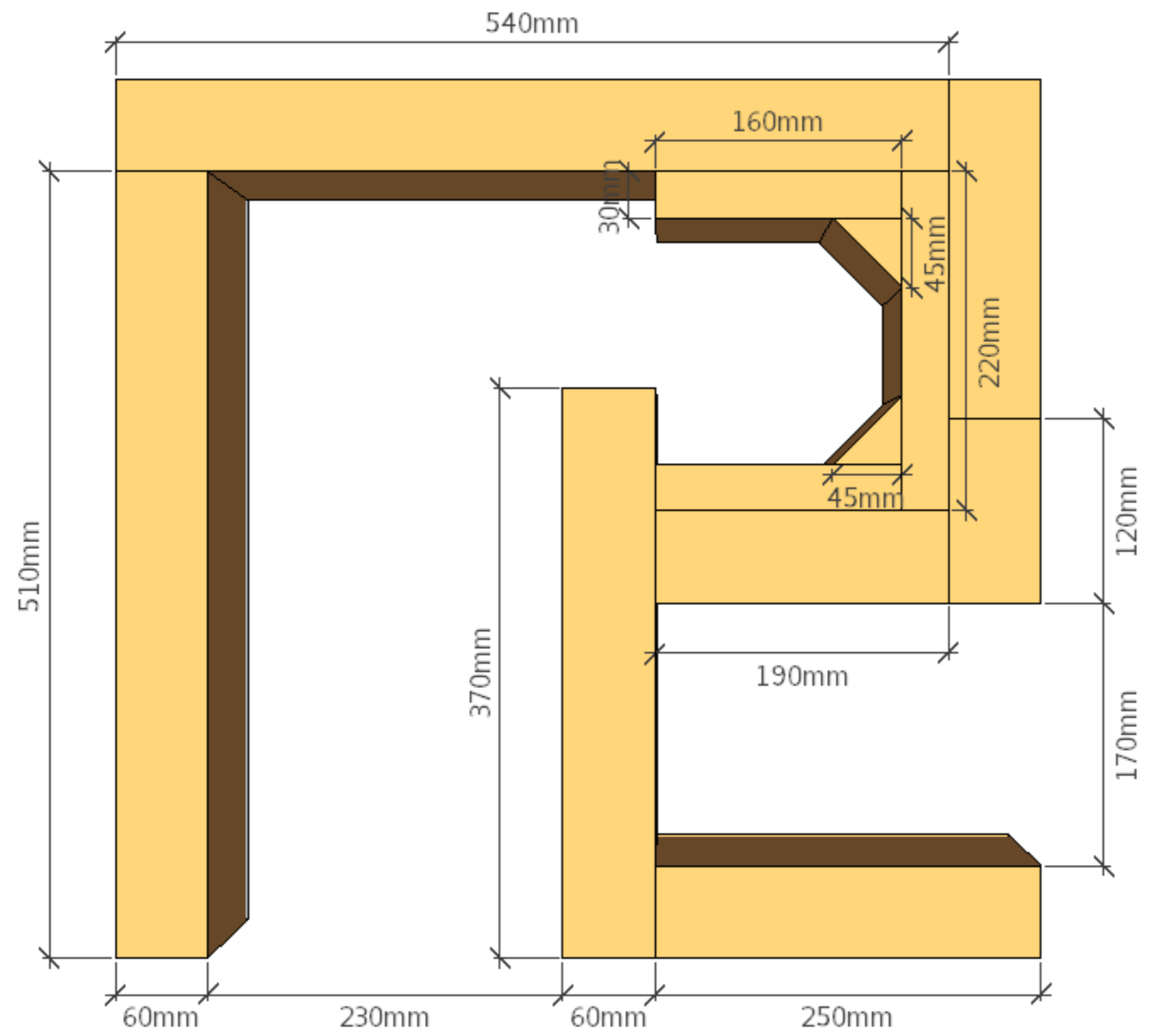
Batchblock_8kg_cuisiniere
Cadre_coeur sans le coeur
Vue 3D avant gauche

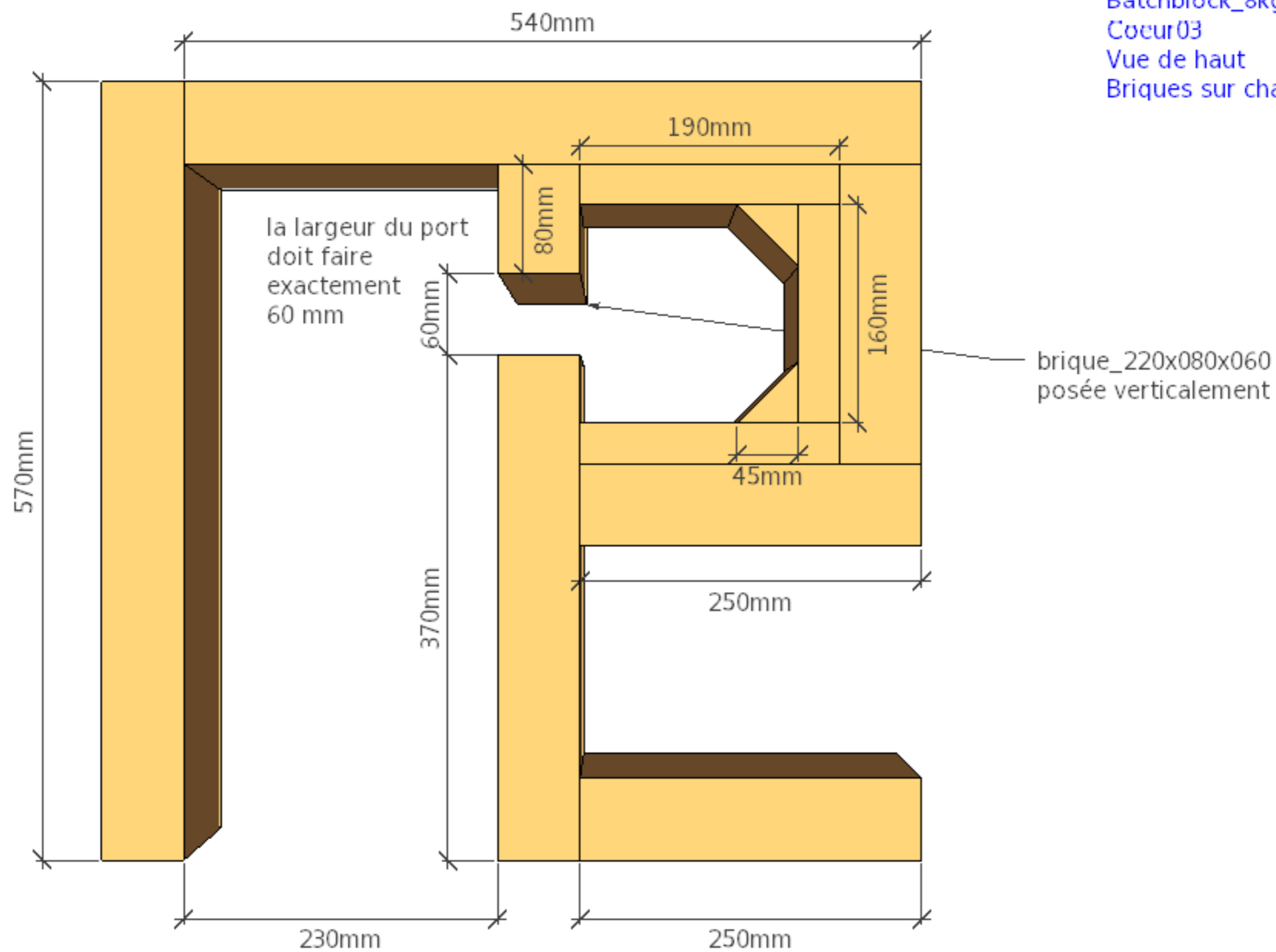




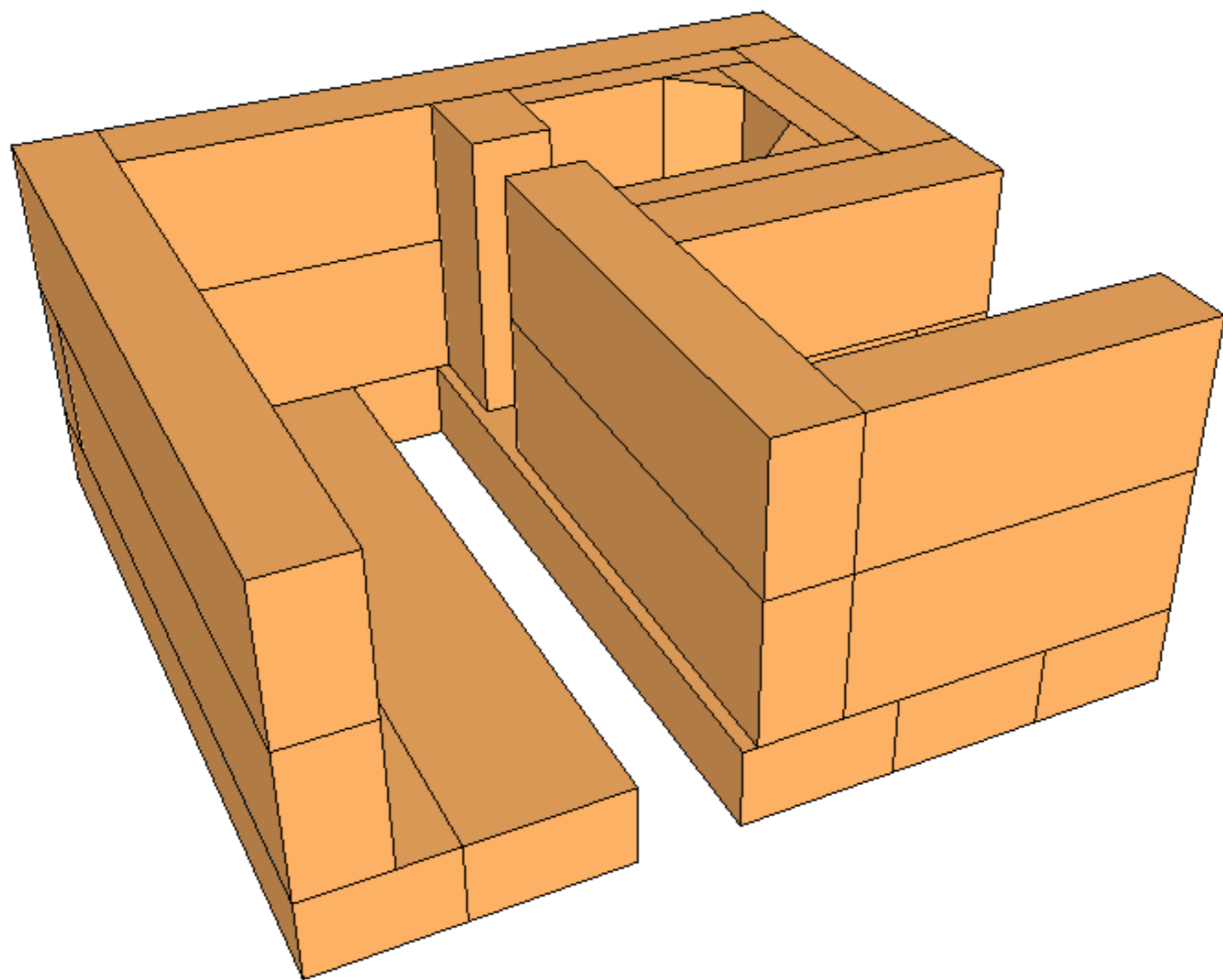
Le cotes sont données
sans l'épaisseur des joints
AVEC les joints, c'est 605x570mm

Toutes les briques sont annotées
SAUF les briques pleines
de 220x110x60mm

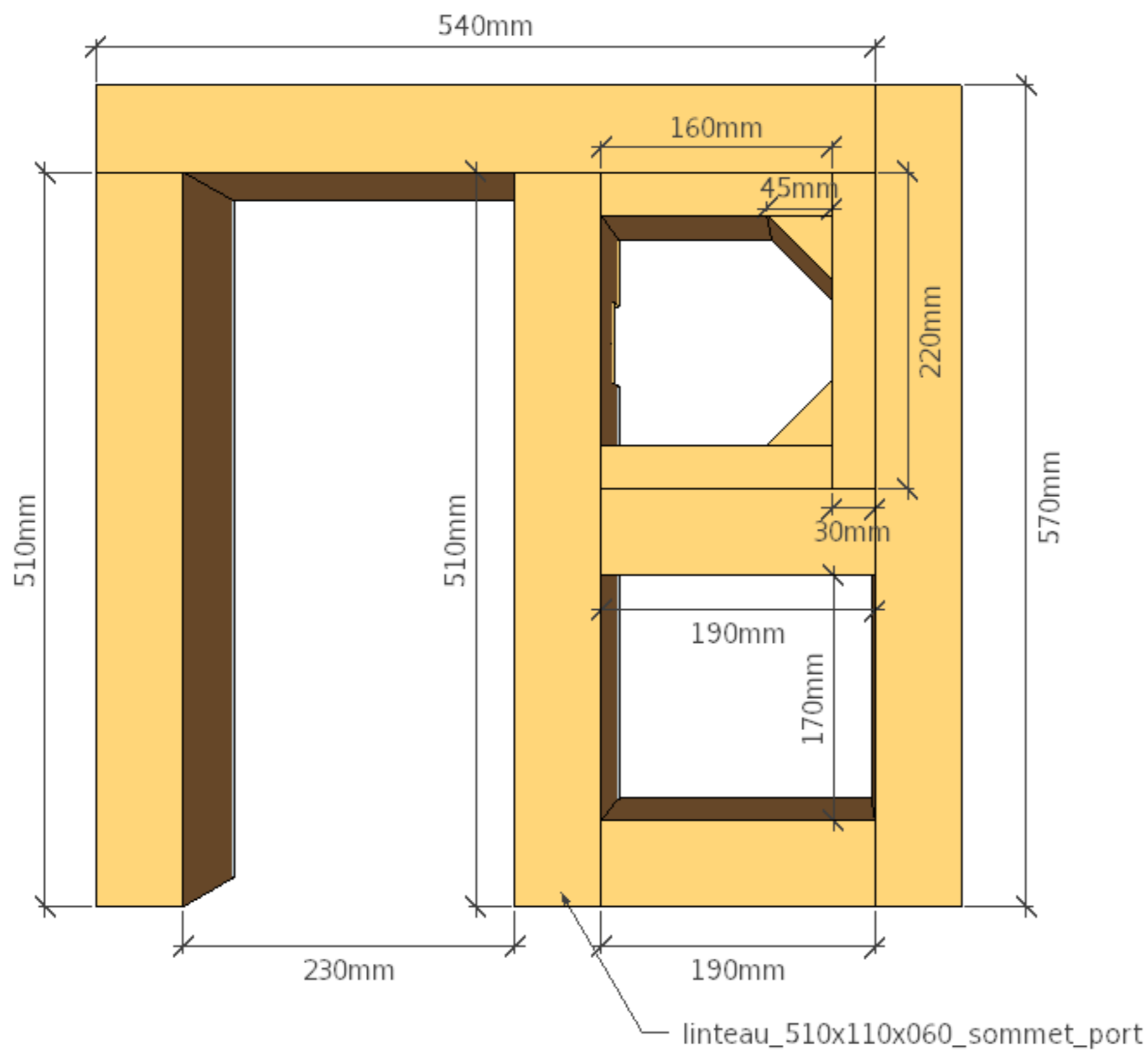




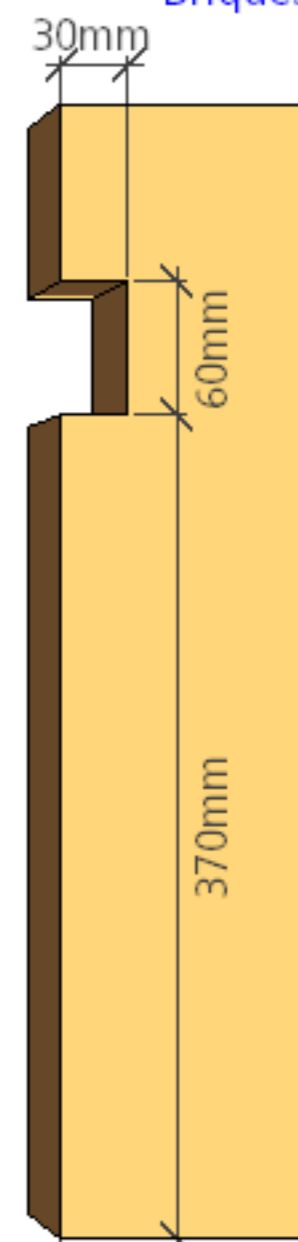
Batchblock_8kg_cuisiniere
Coeur01 à 03
Vue 3D face avant/gauche



Top

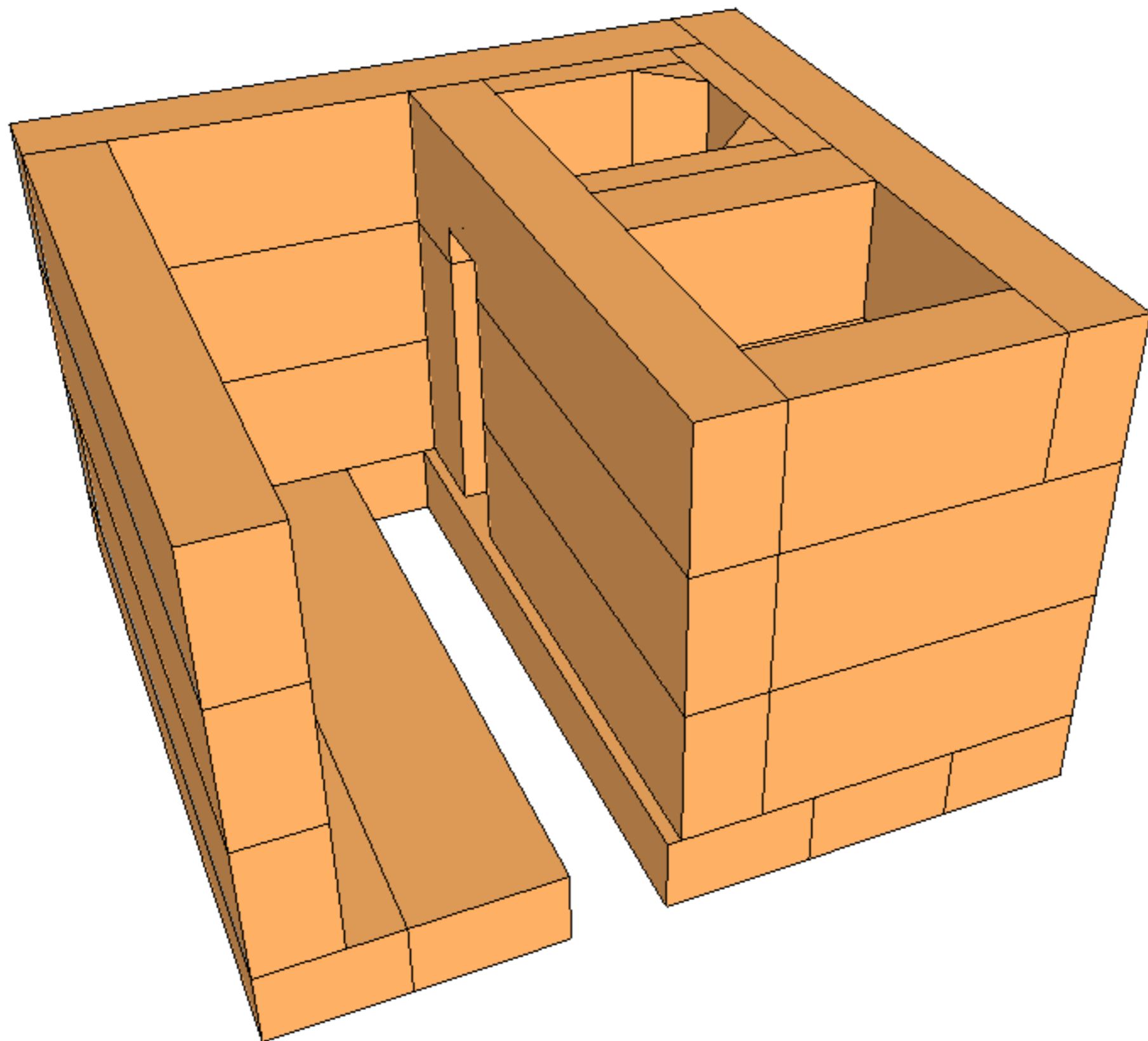


Batchblock_8kg_cuisiniere
Coeur04
Vue de haut
Briques sur champ

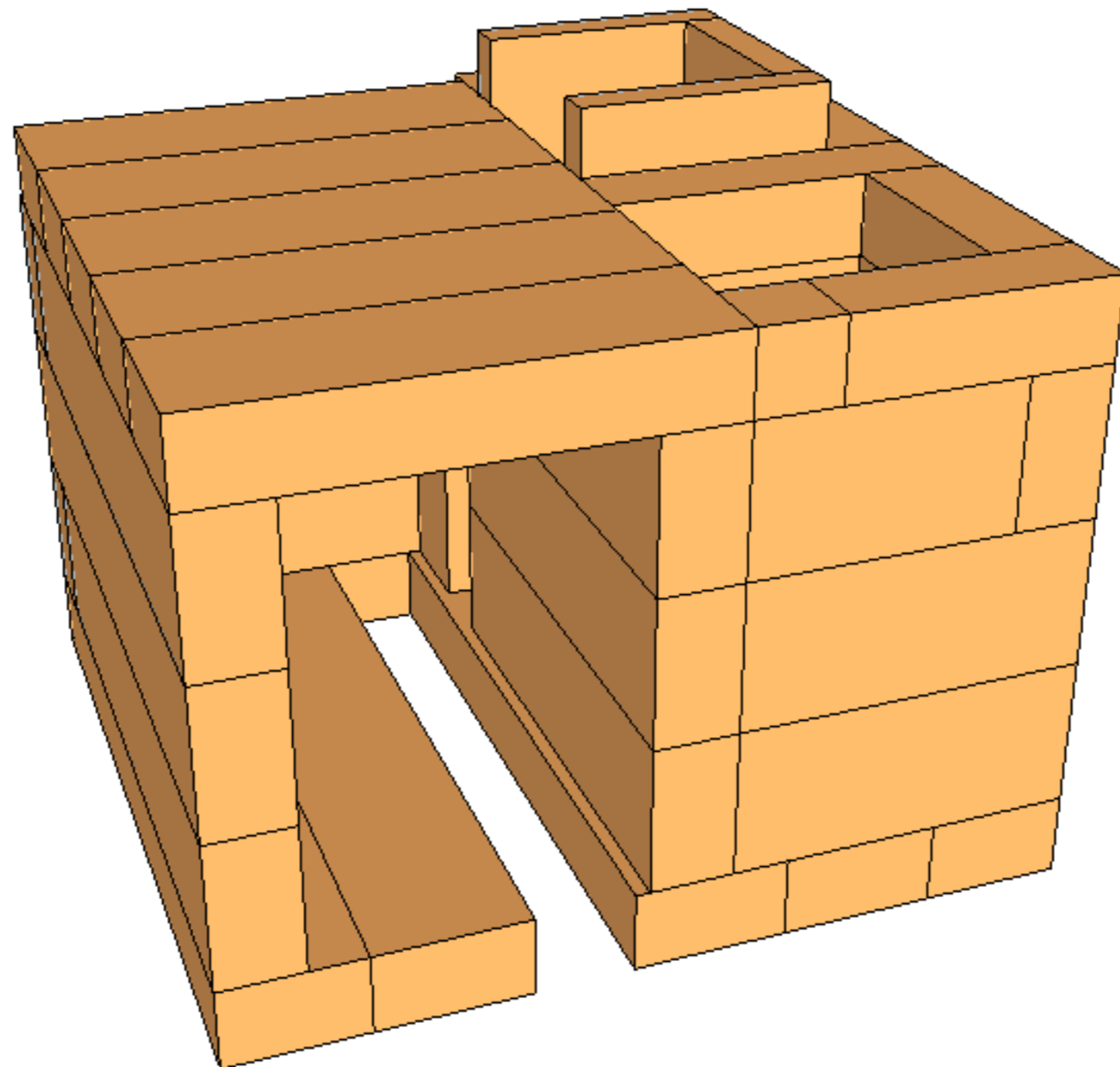


linteau_510x110x060
_sommet_port

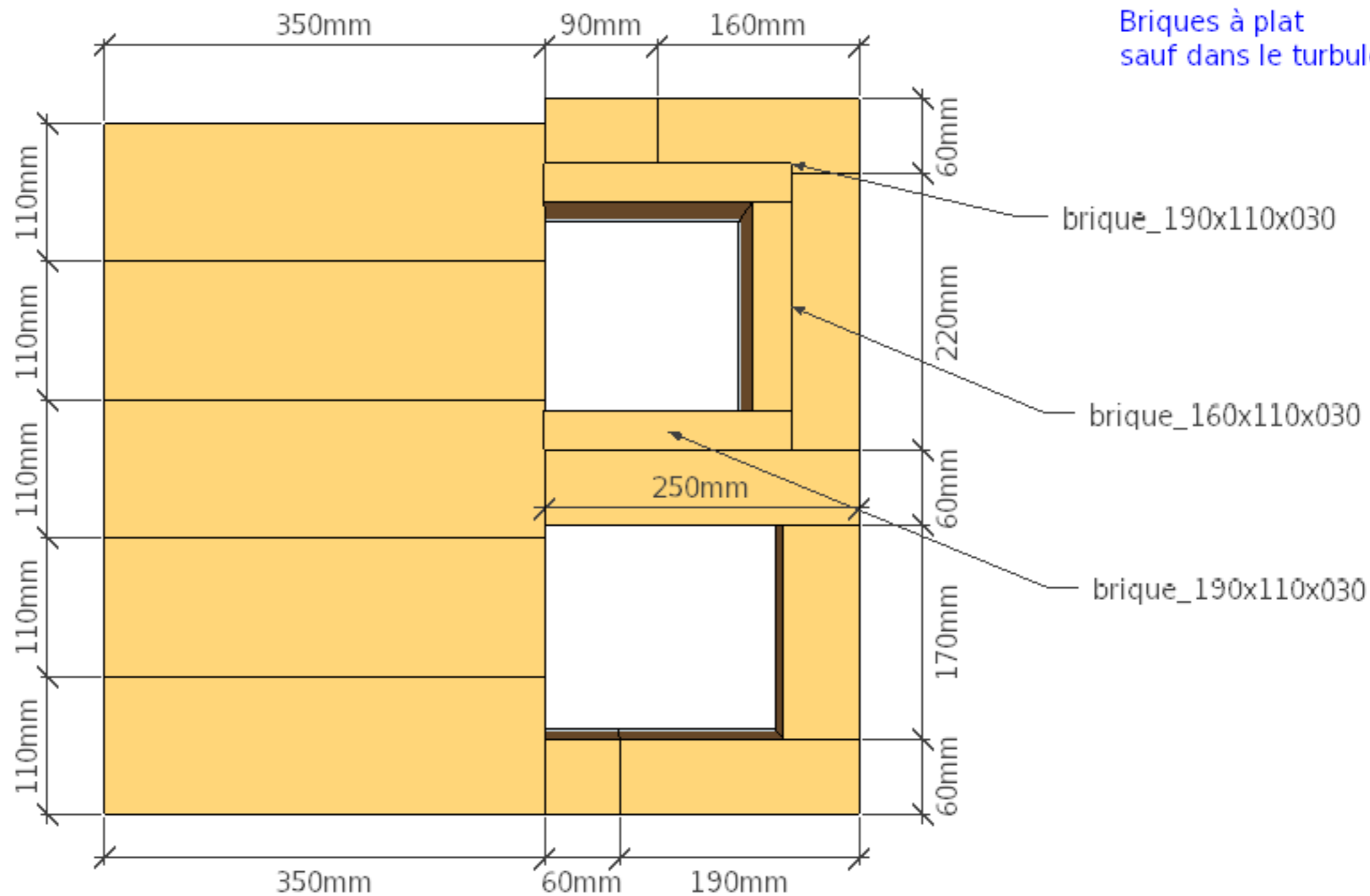
Batchblock_8kg_cuisiniere
Coeur01 à 04
Vue 3D avant gauche



Batchblock_8kg_cuisiniere
Coeur01 à 05
Vue 3D avant gauche

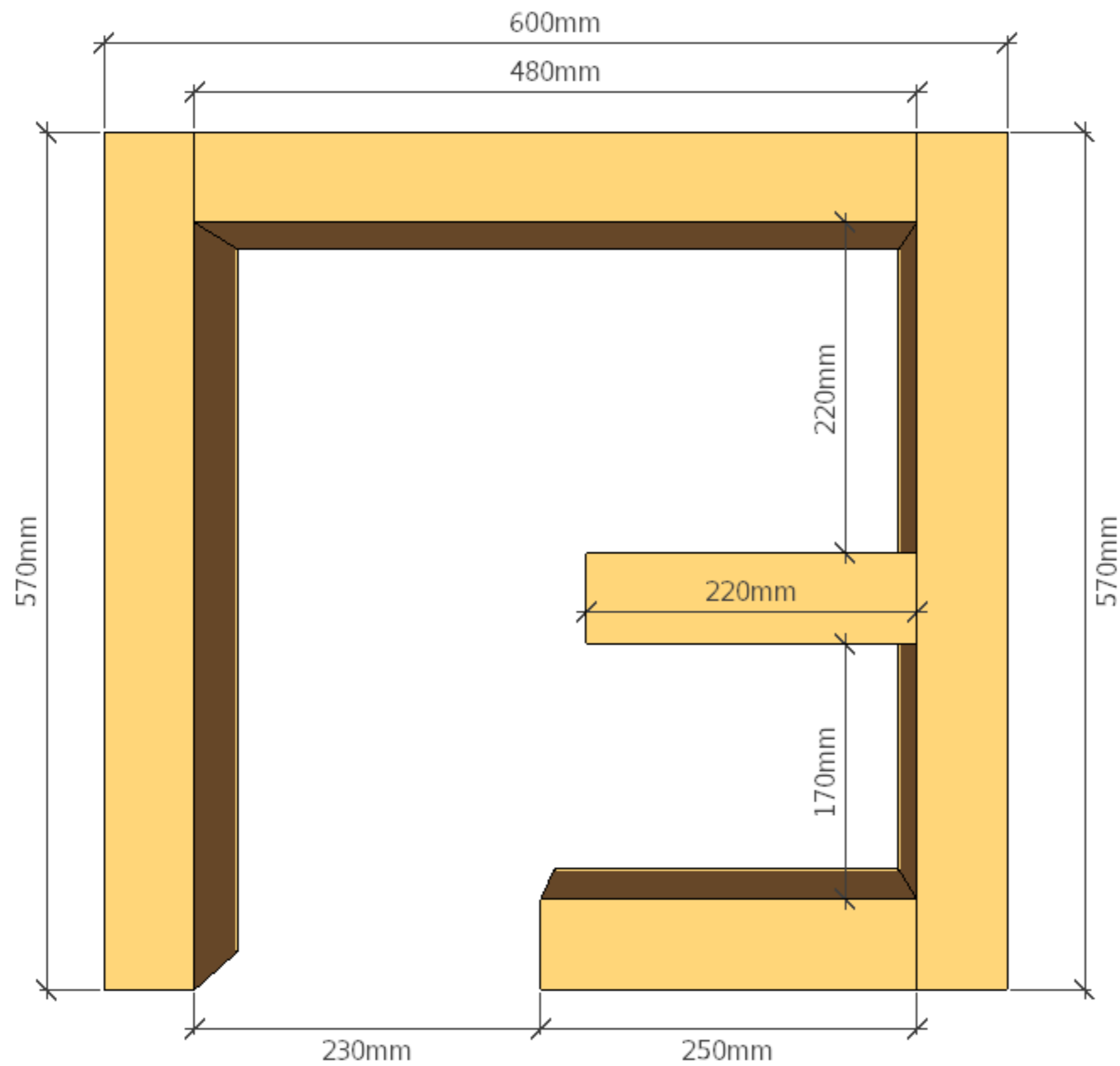


Batchblock_8kg_cuisiniere
 Coeur05
 Vue de haut
 Briques à plat
 sauf dans le turbuleur

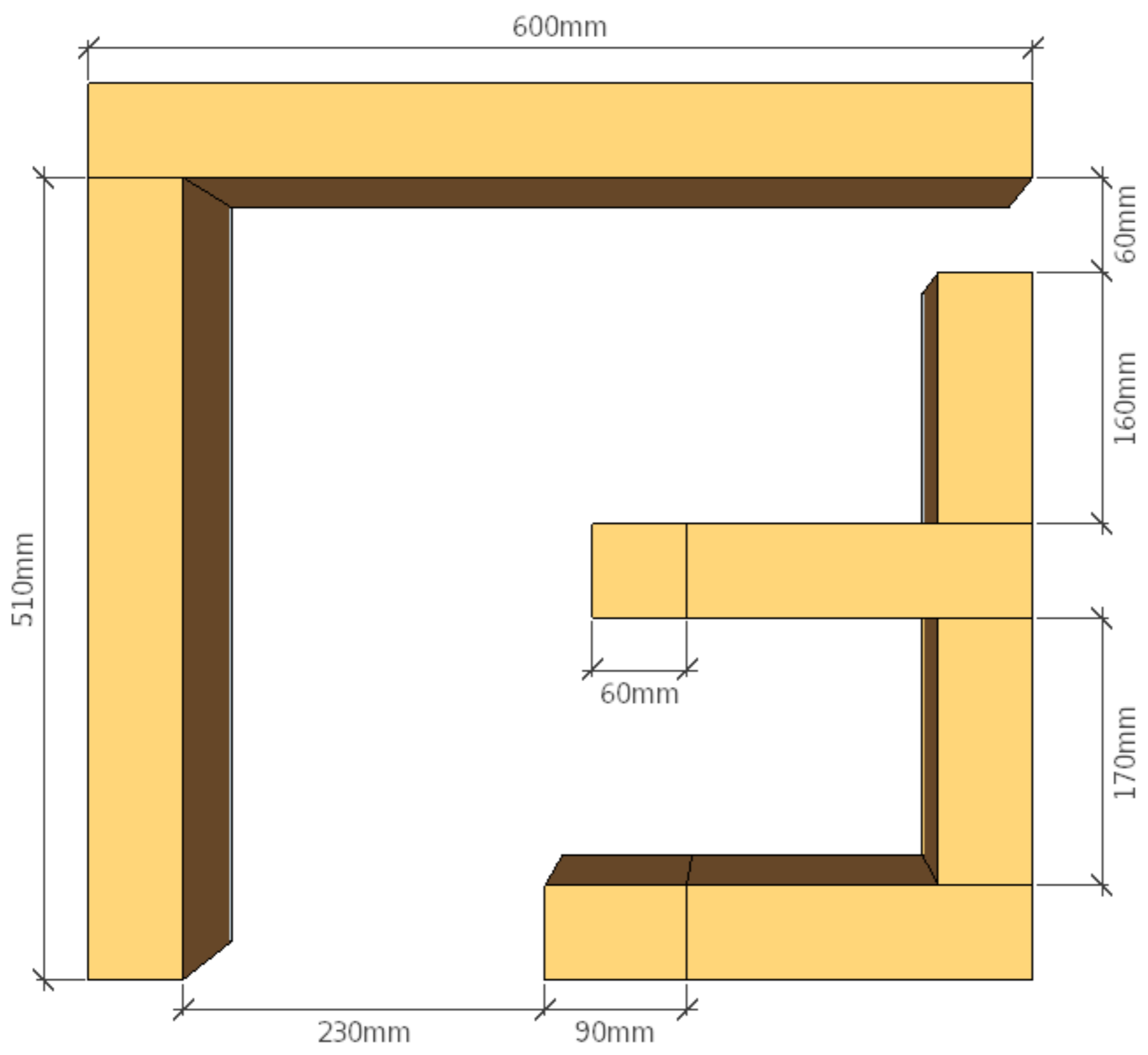


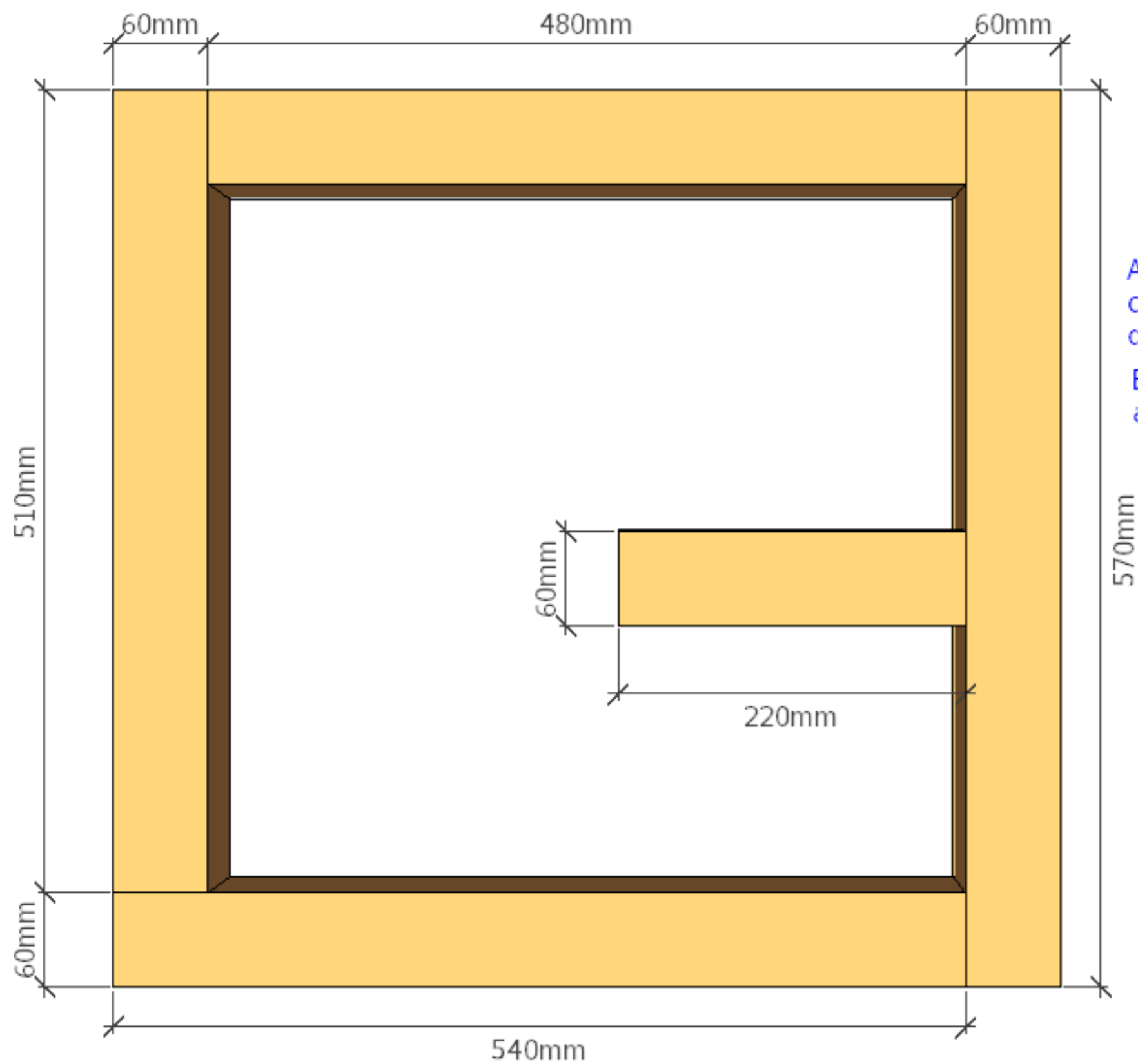
À part les briques dans le turbuleur, toutes les briques sont posées à plat et font donc 60 mm de hauteur

Top



Batchblock_8kg_cuisiniere
Coeur06
Vue de haut
Briques sur champ



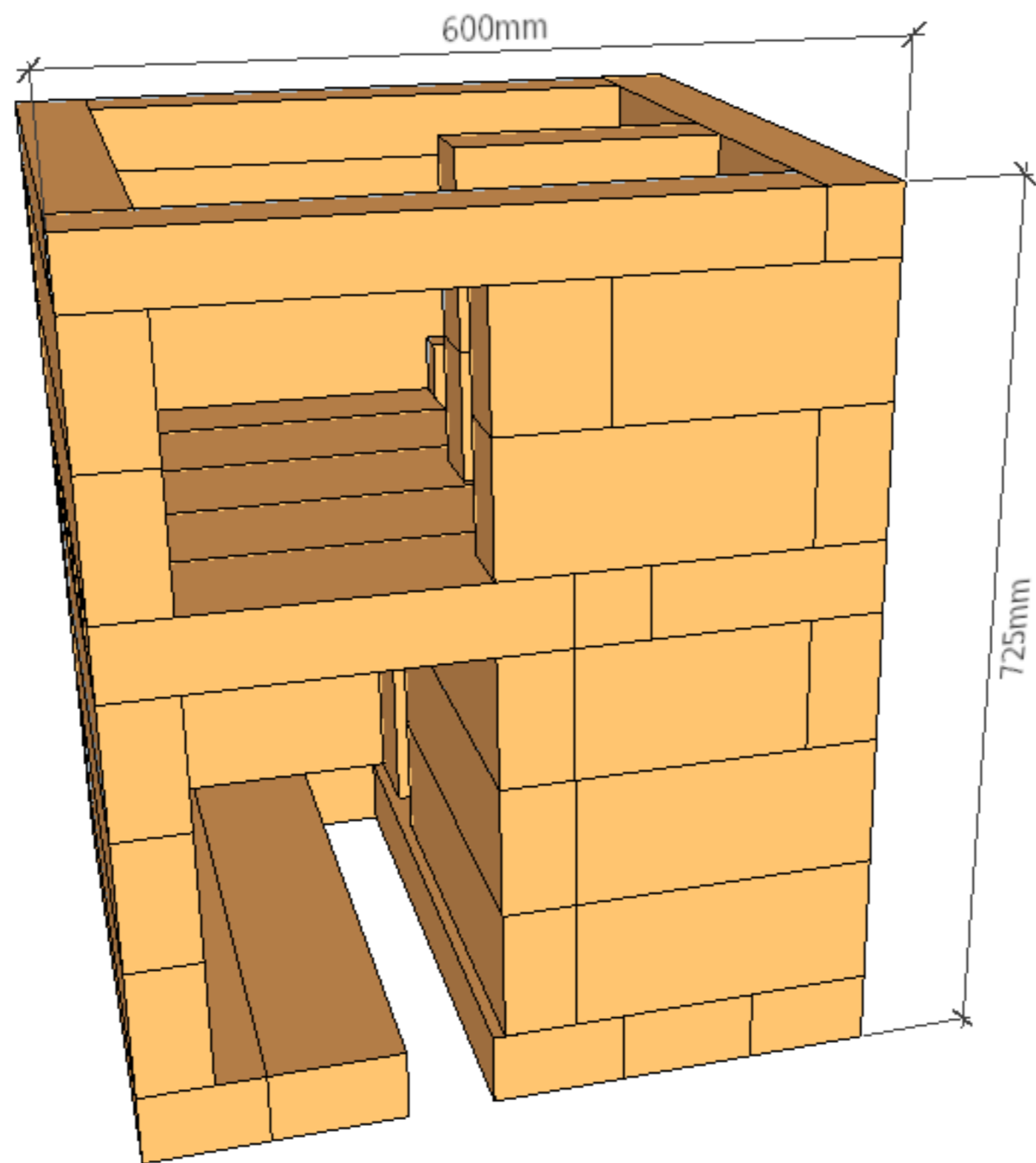


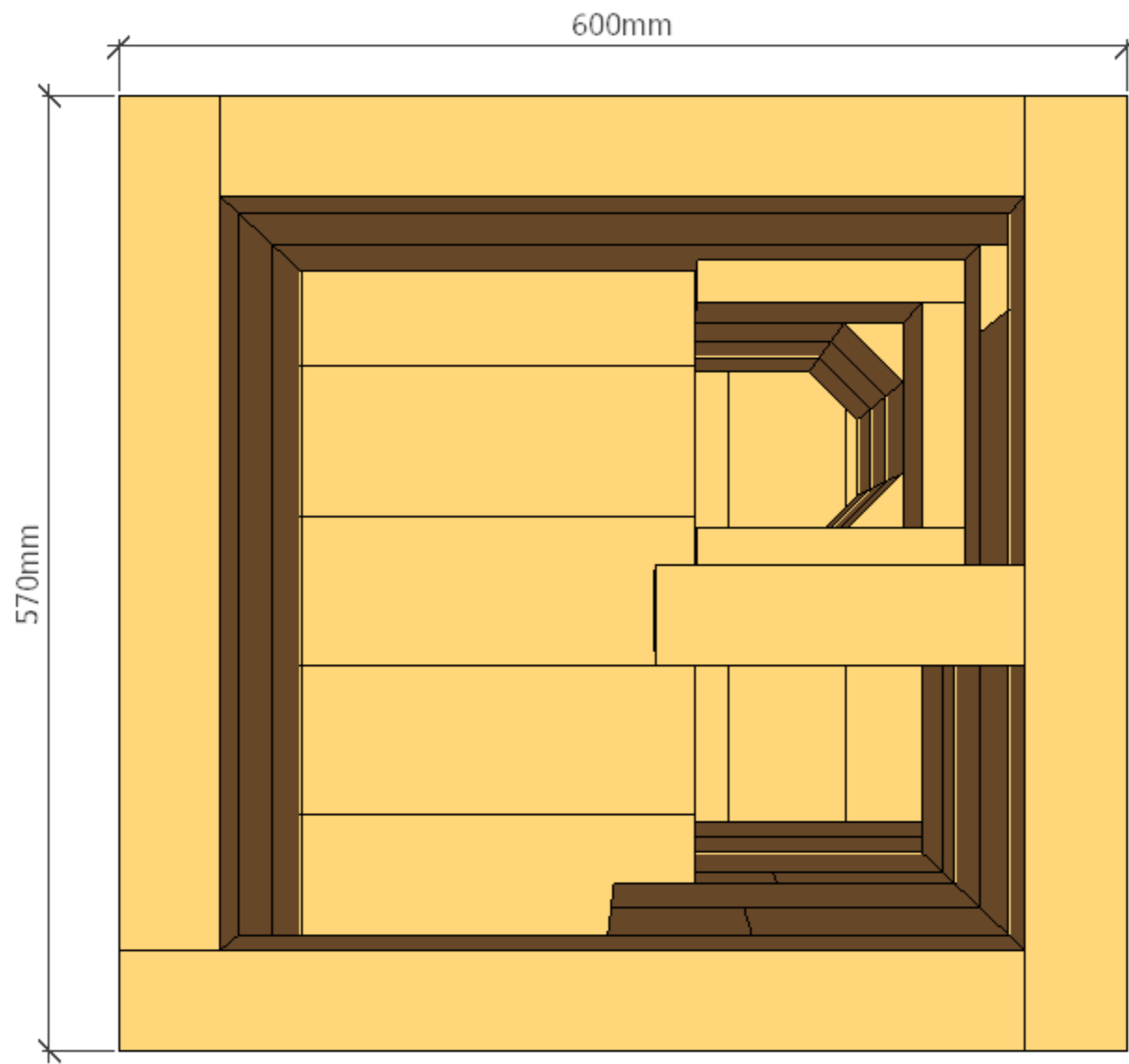
Batchblock_8kg_cuisiniere
Coeur08
Vue de haut
Briques sur champ

Attention toutes les briques sont
coupées en deux dans le sens
de la hauteur

Elles font donc 55mm de haut
au lieu de 110

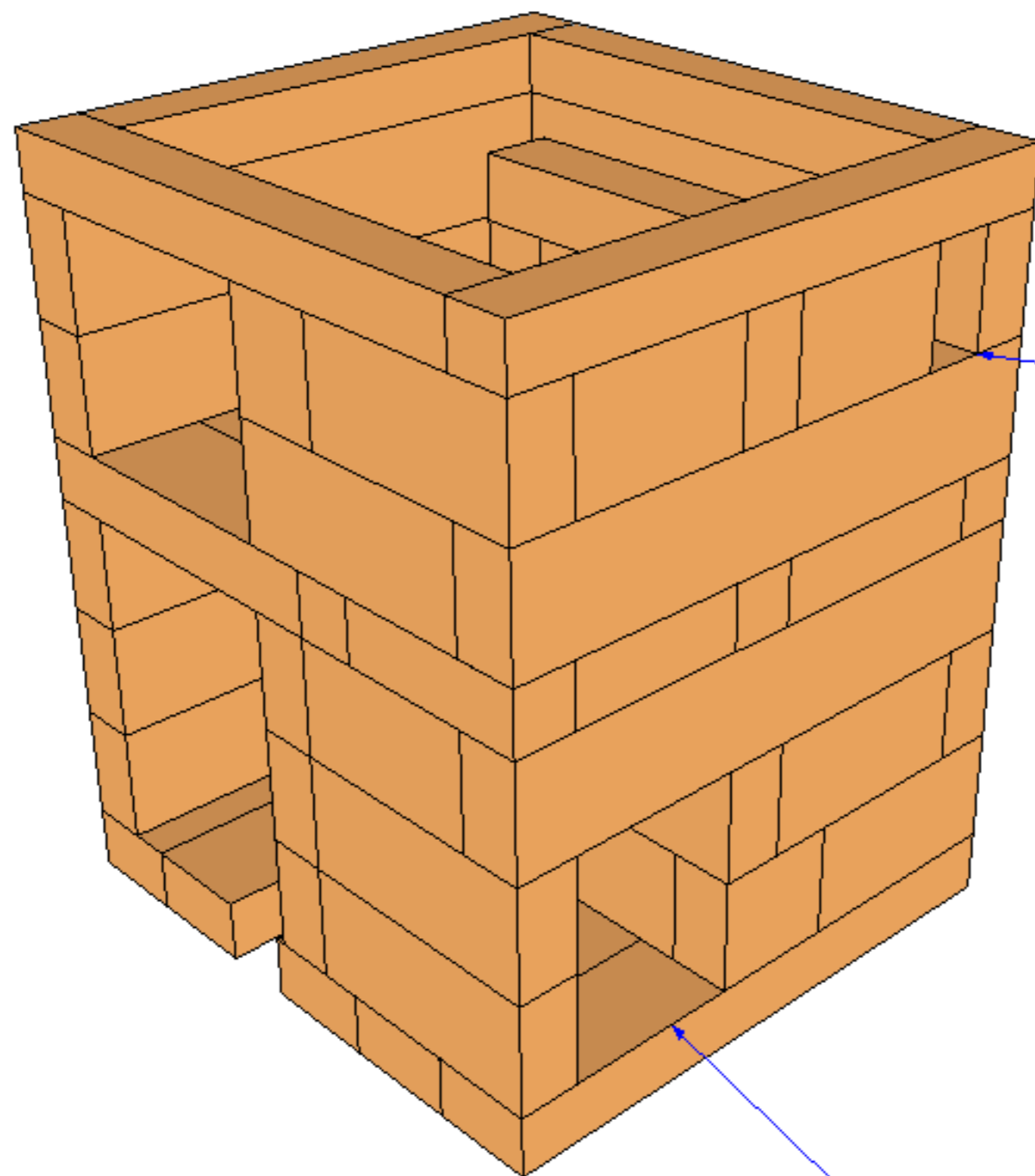
Batchblock_8kg_cuisiniere
Coeur01 à 08
Vue avant gauche





Batchblock_8kg_cuisiniere
Coeur01 à 08
Vue de haut

Batchblock_8kg_cuisiniere
Coeur01 à 08
Vue avant droite

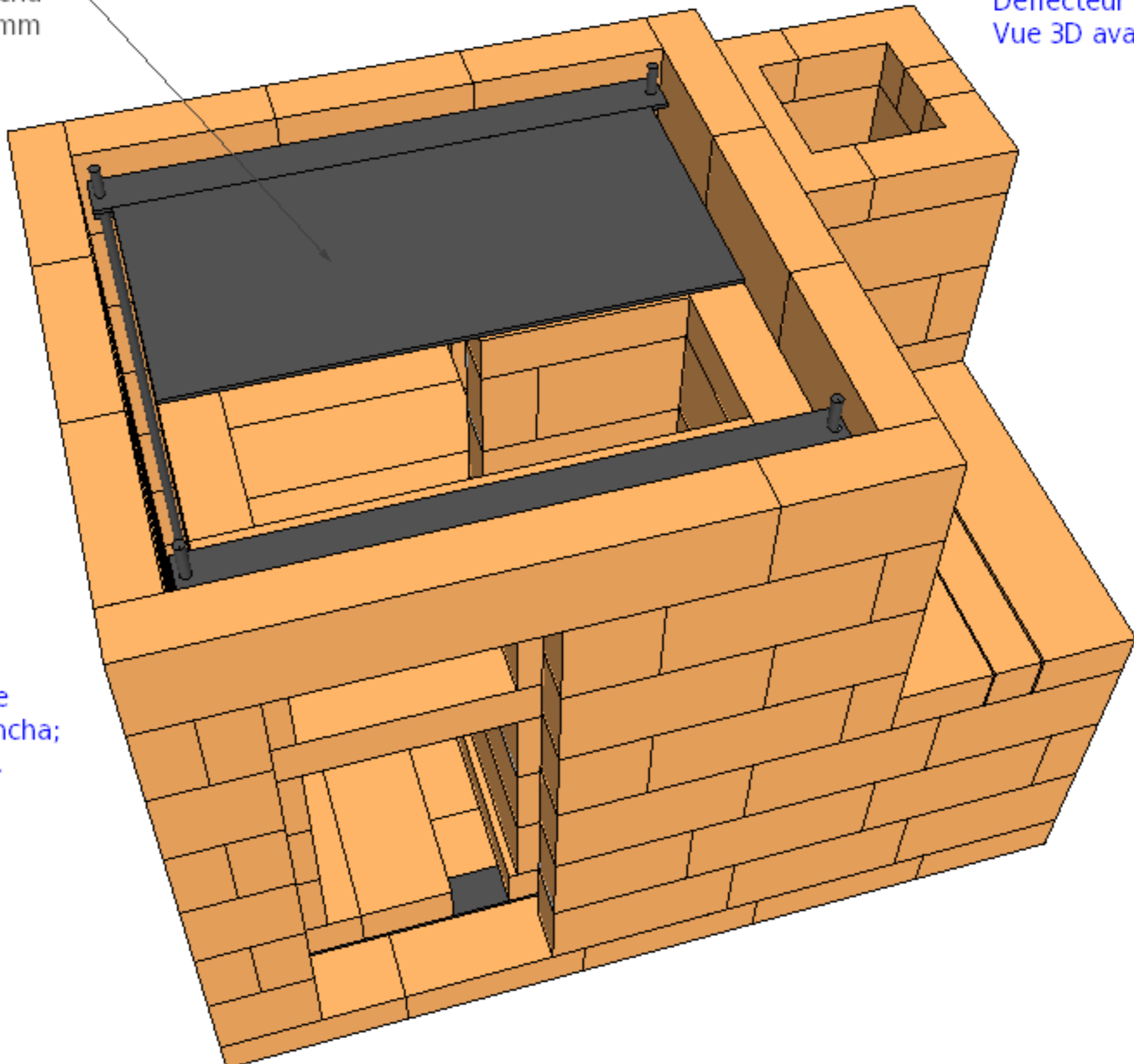


sortie des gaz vers
le clapet de démarrage

sortie des gaz vers le banc

Déflecteur_plancha
tole_290x600x5mm

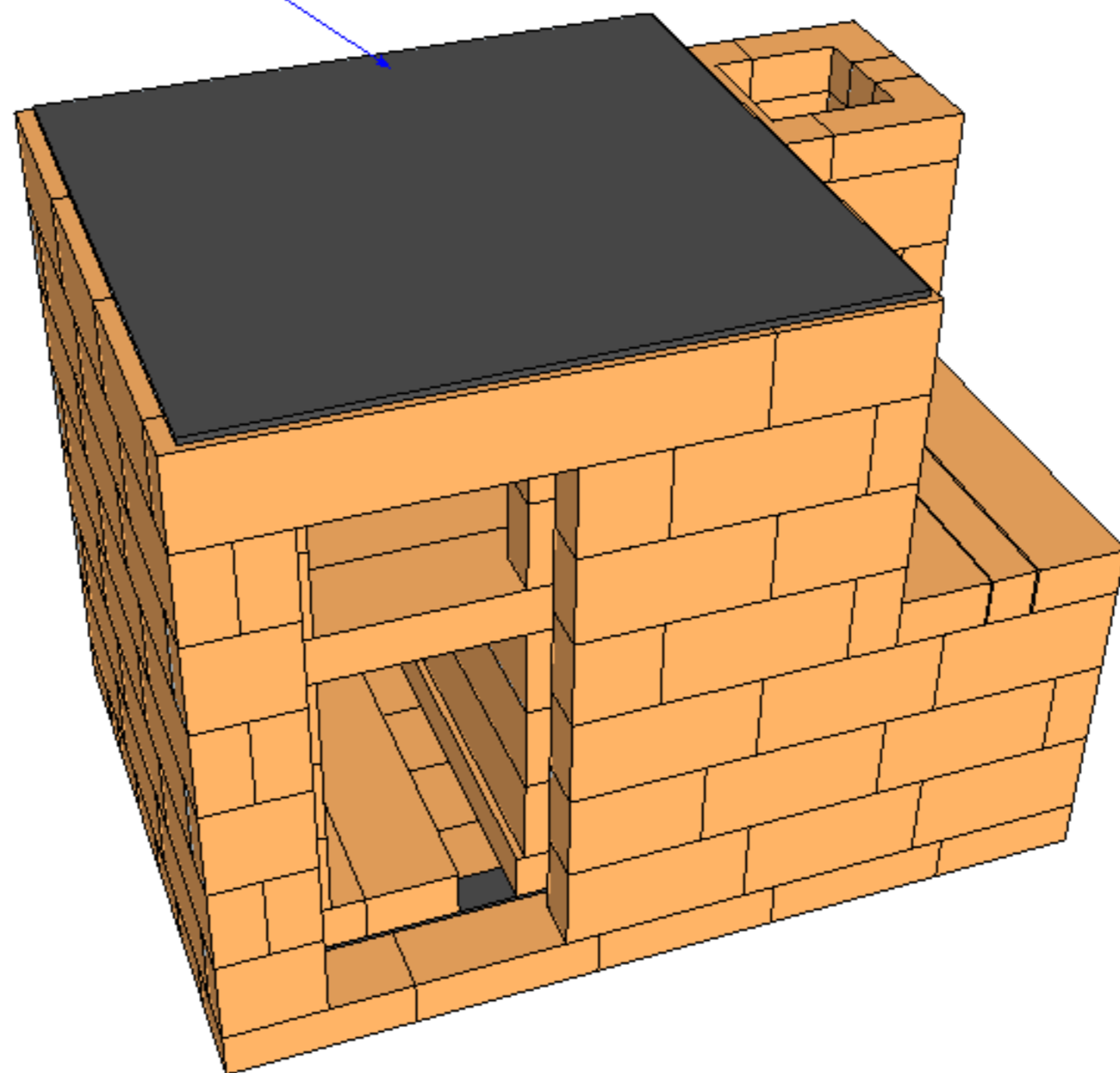
Batchblock_8kg_cuisiniere
Déflecteur plancha
Vue 3D avant gauche



Le déflecteur est une pièce
d'usure qui protège la plancha;
Elle est simplement posée.

Batchblock_8kg_cuisiniere
Plancha sans son cadre
Vue 3D avant gauche

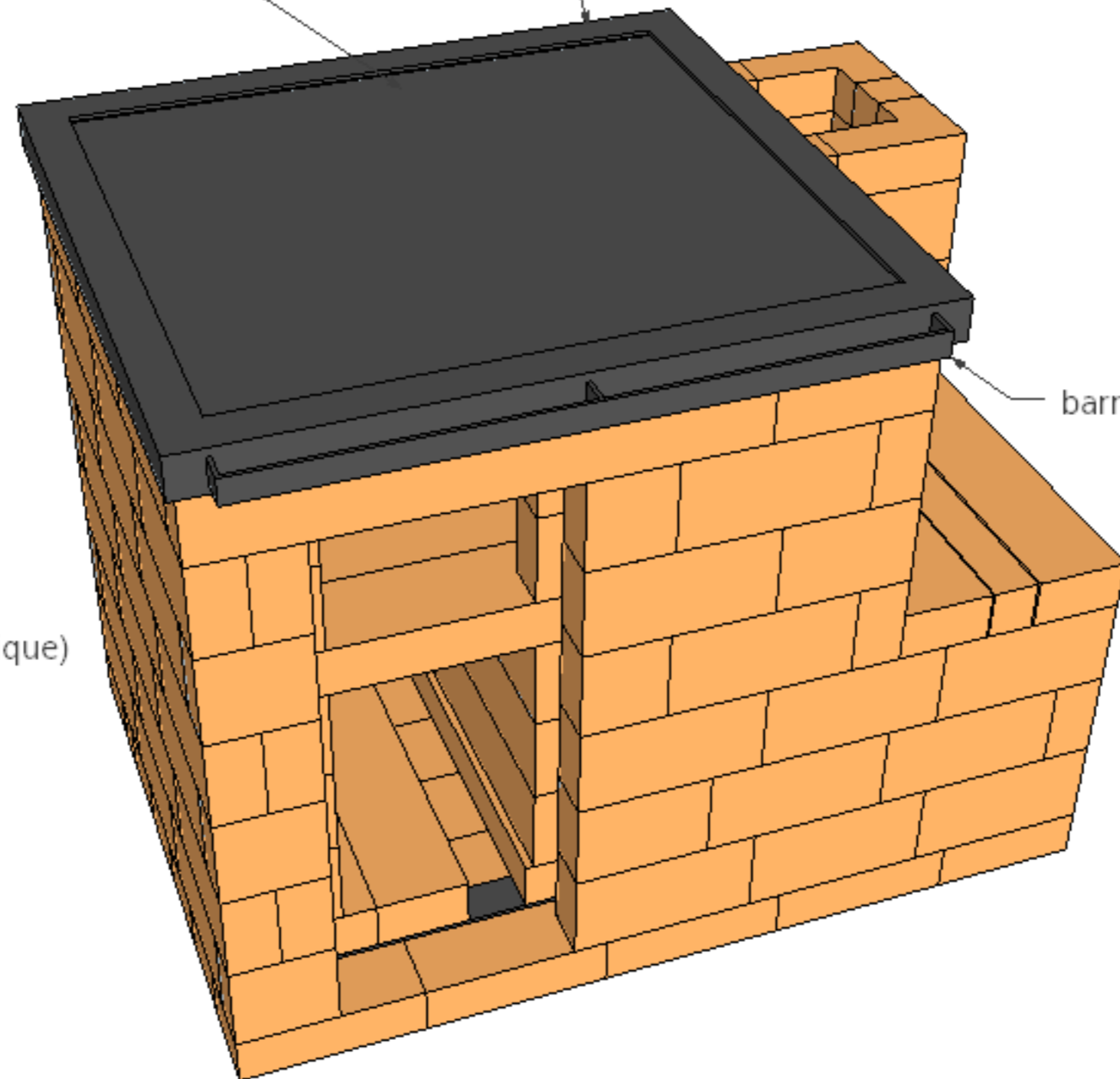
tole_700x760x8mm



Batchblock_8kg_cuisiniere
Plancha avec son cadre
Vue 3D avant gauche

tole_700x760x8mm

cadre_plancha

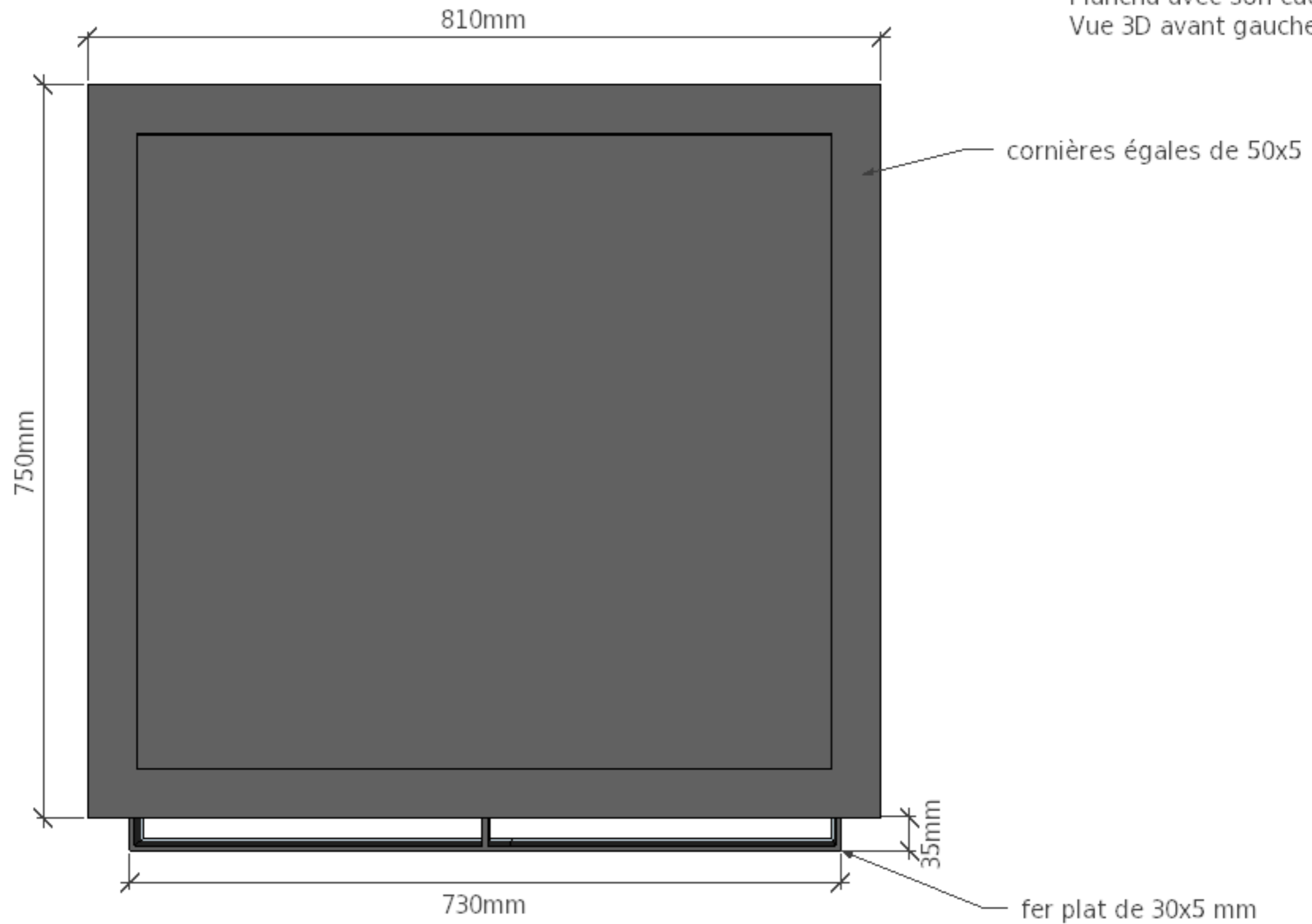


barre_de_protection_30x5mm

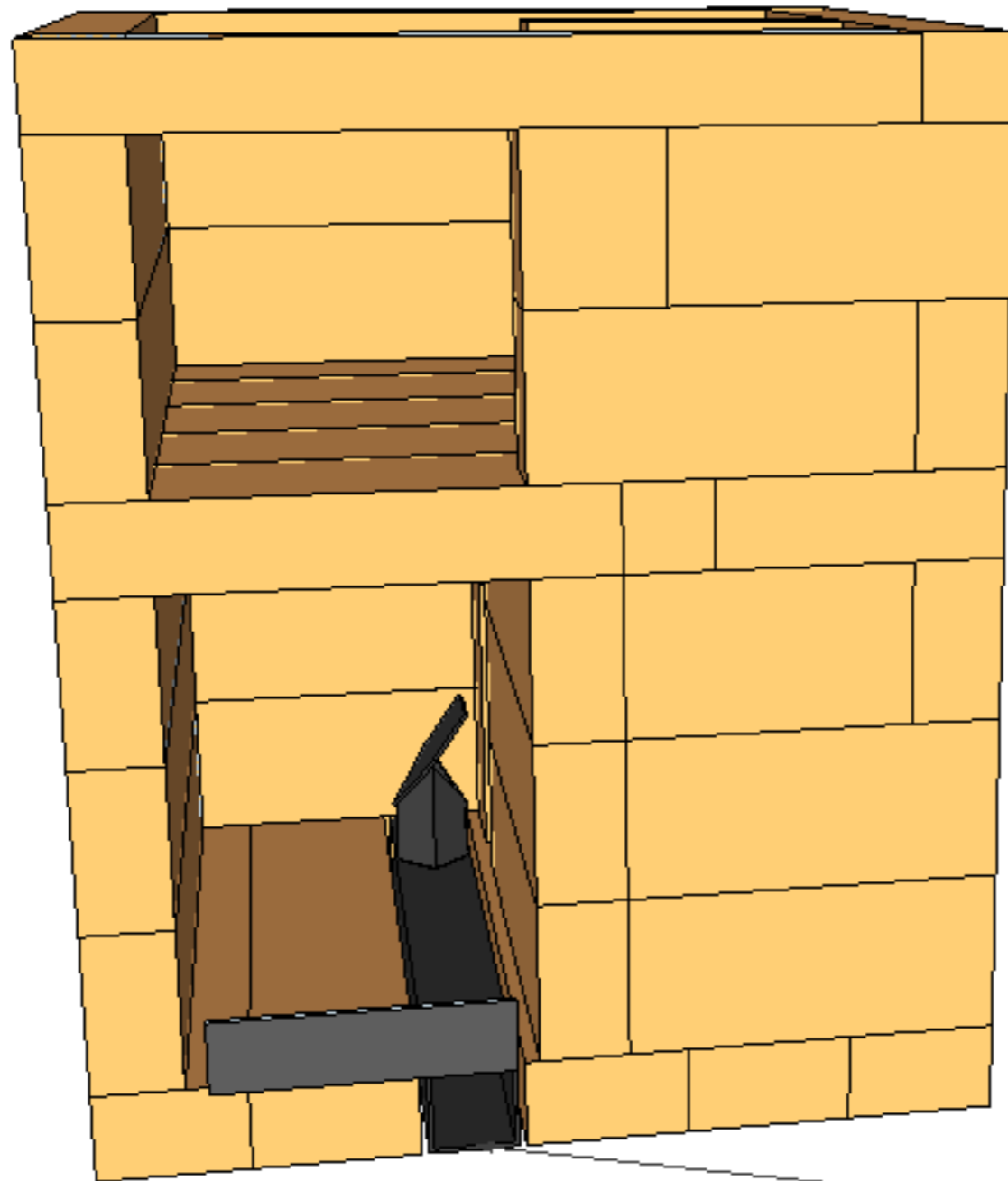
Le cadre est dessus la plancha
pour des raisons d'étanchéité.

Sous la plancha se trouve un
joint d'étanchéité (tresse céramique)

Batchblock_8kg_cuisiniere
Plancha avec son cadre
Vue 3D avant gauche

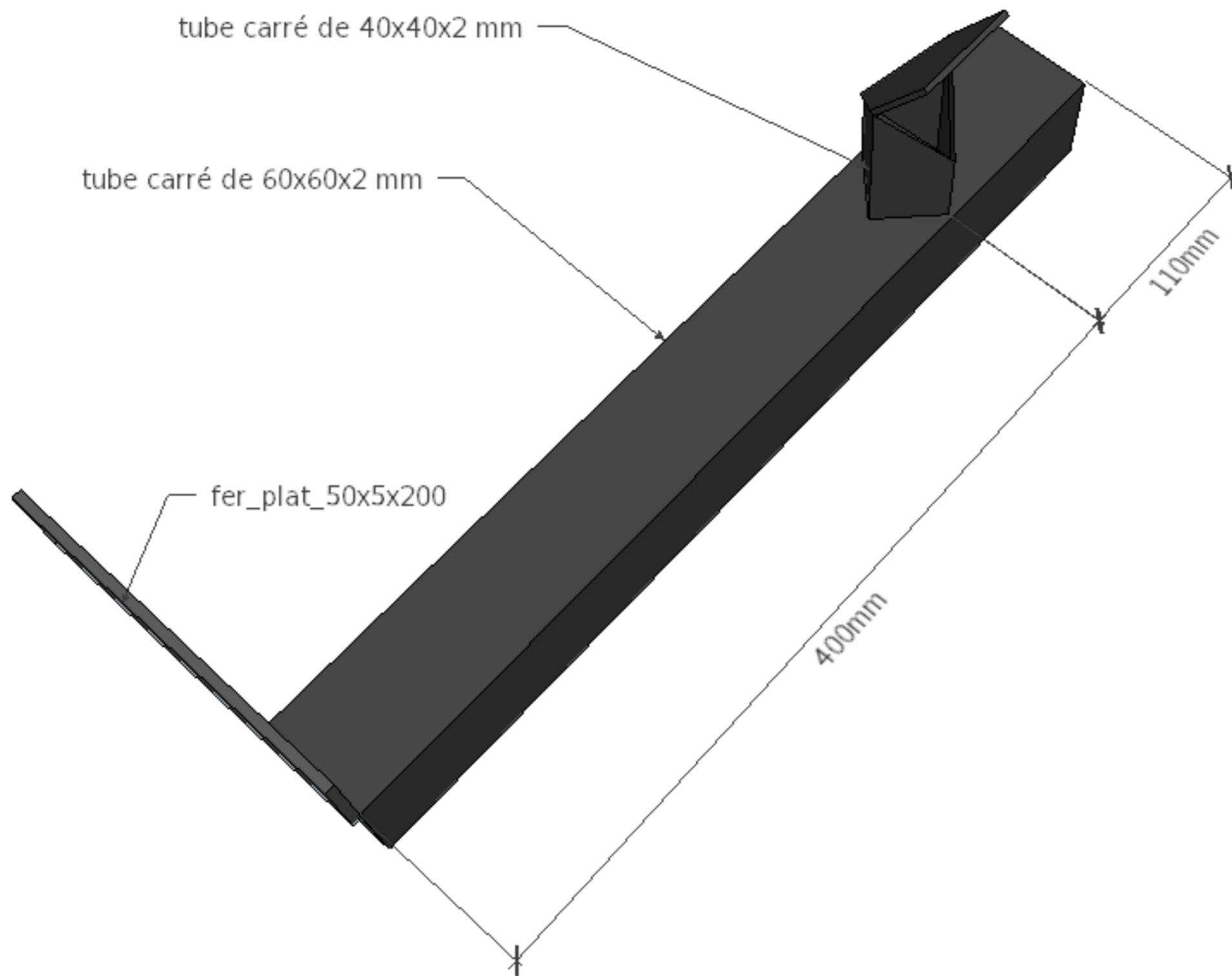


Batchblock_8kg_cuisiniere
"Cobra" en position dans le coeur
Vue 3D avant gauche

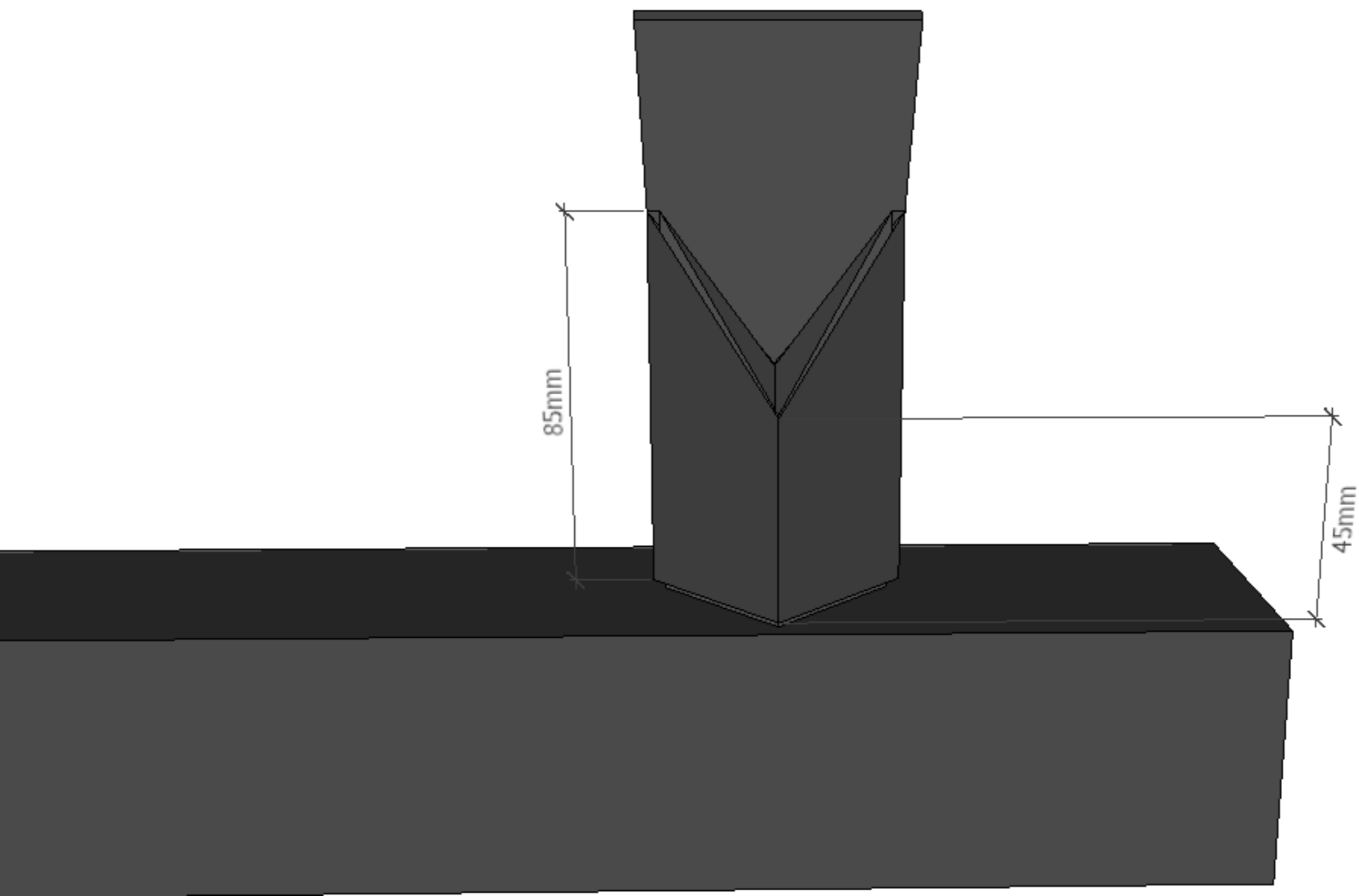


L'arrivée d'air secondaire est absolument
nécessaire pour que le poêle fonctionne
correctement

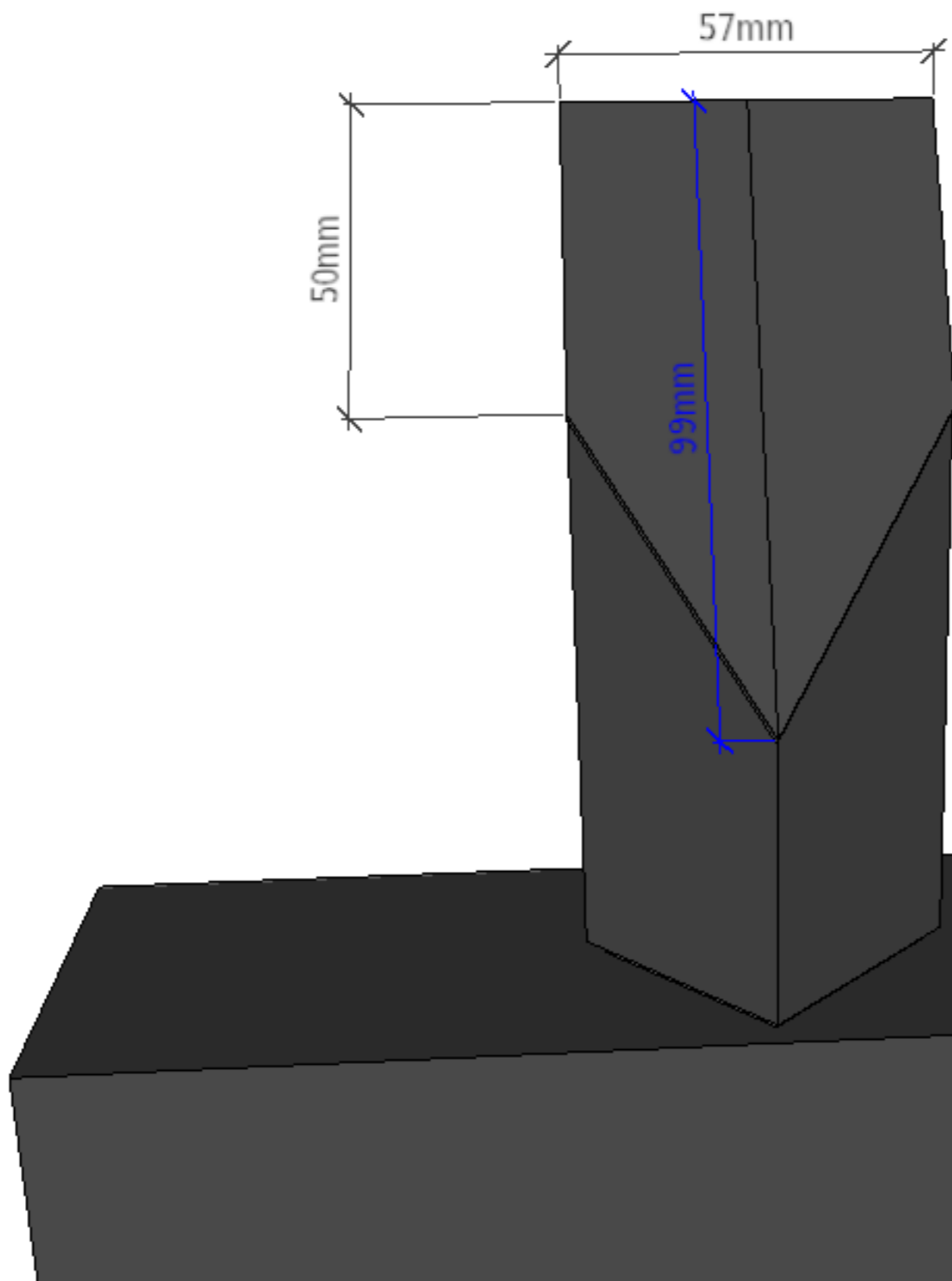
arrivee_air_secondaire ou "cobra"

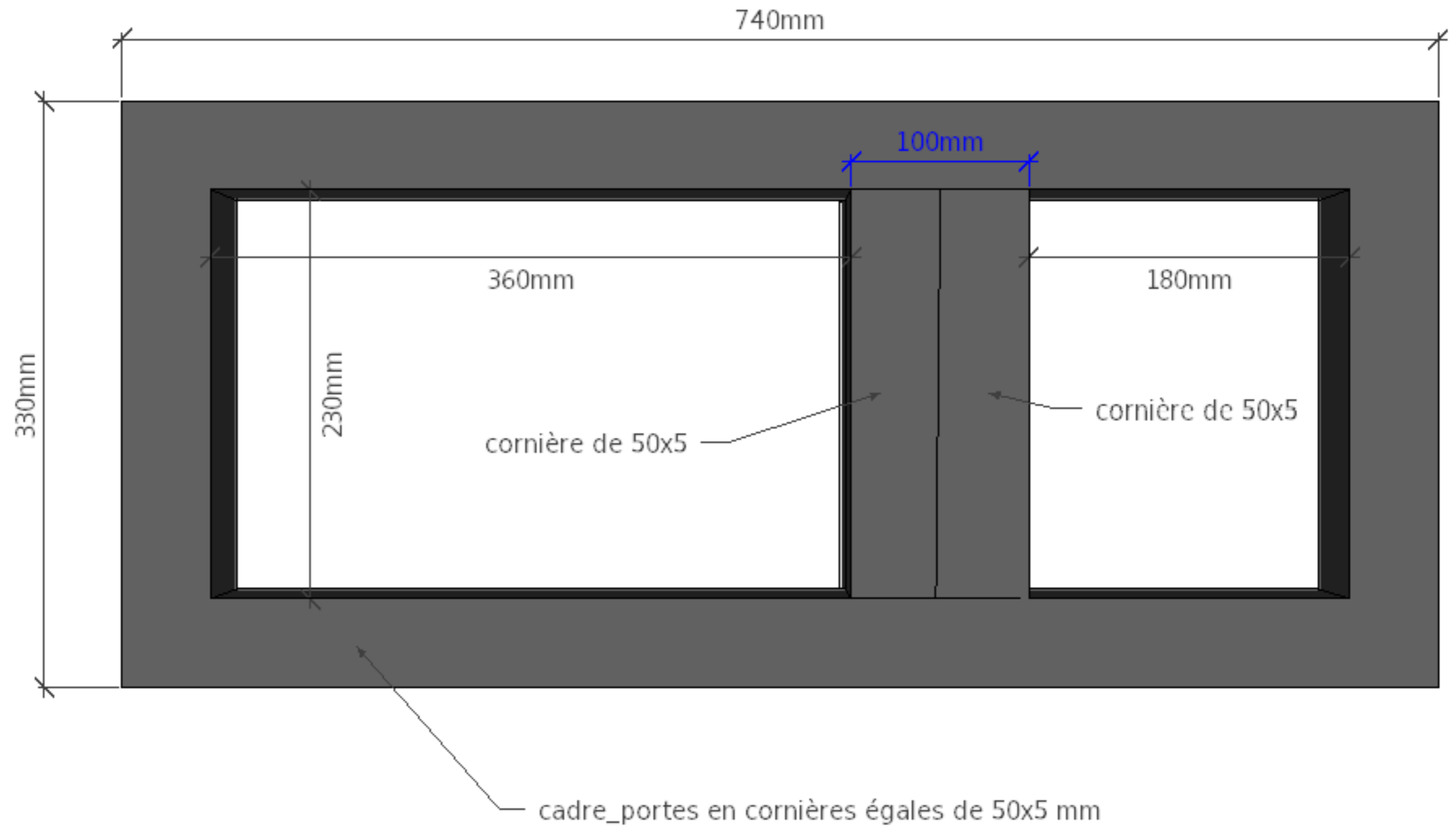


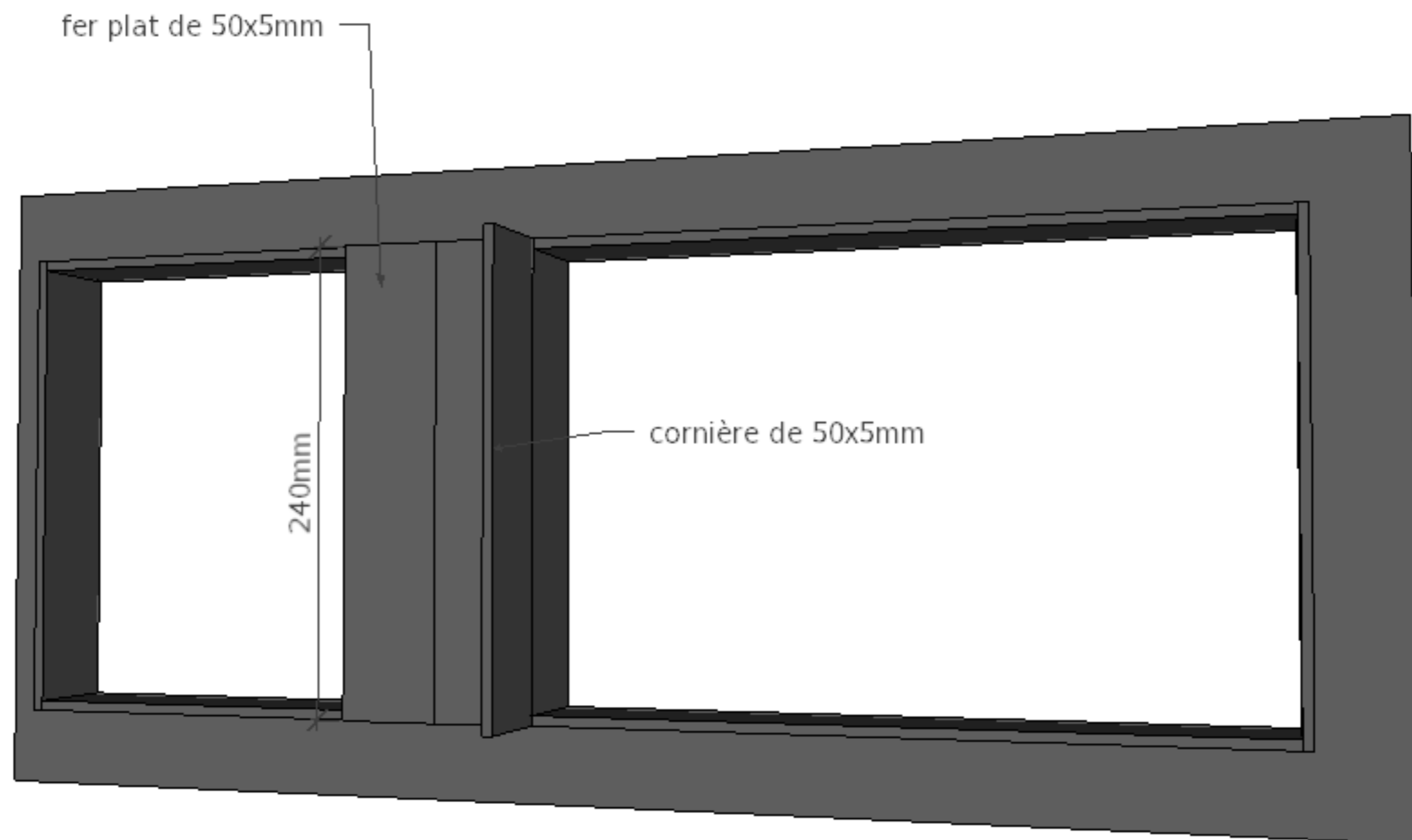
Batchblock_8kg_cuisiniere
"Cobra"
Vue de droite

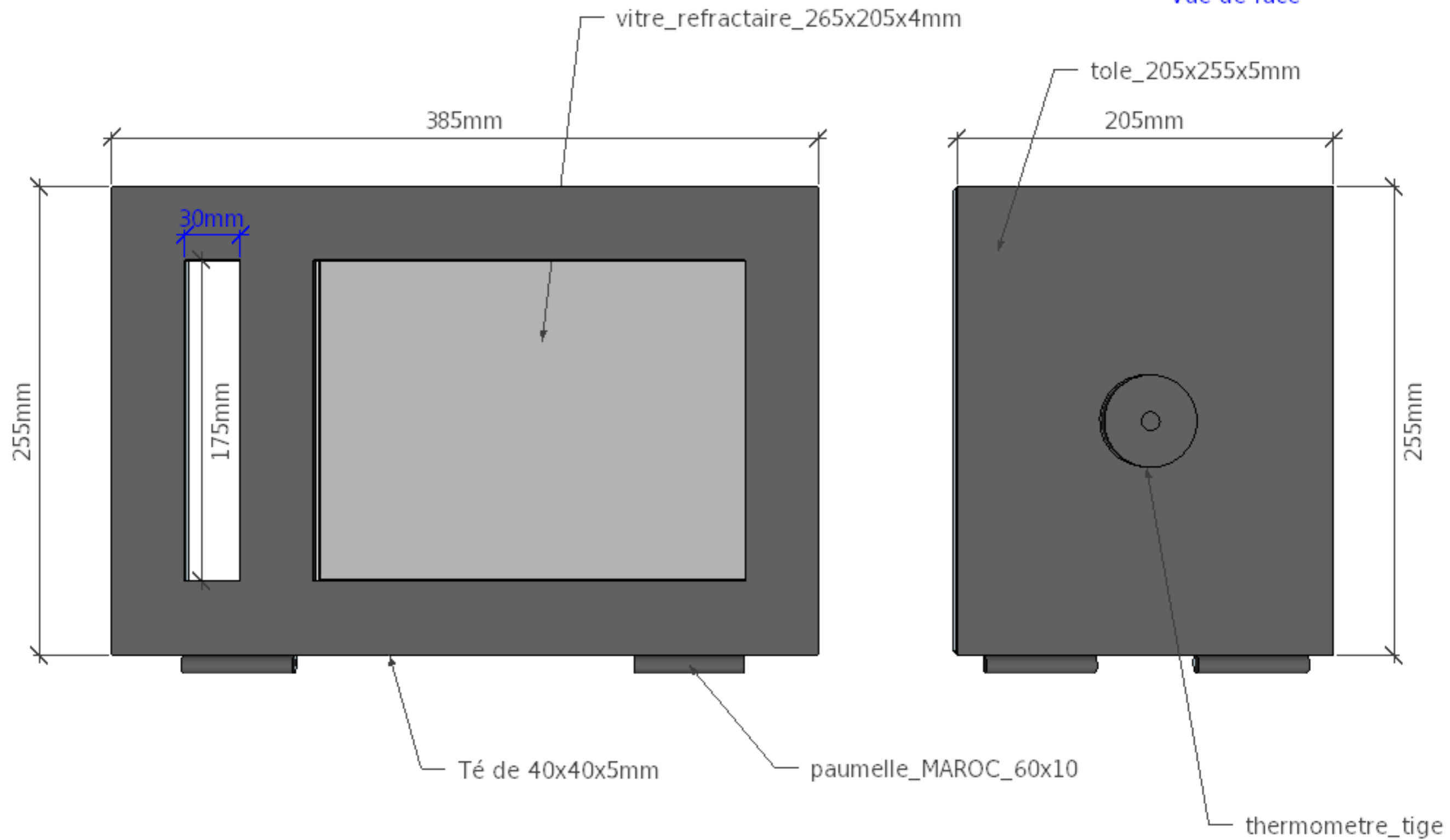


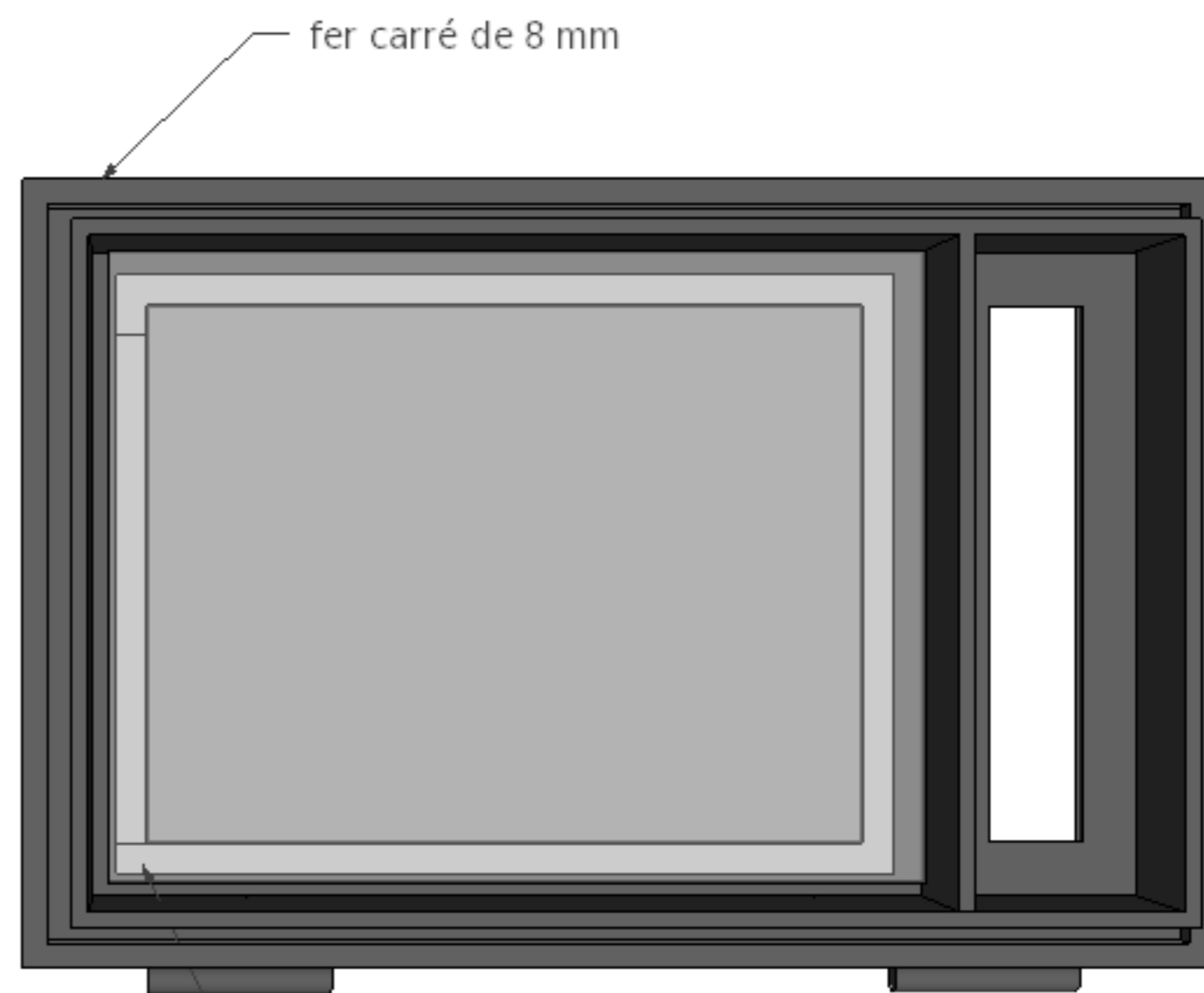
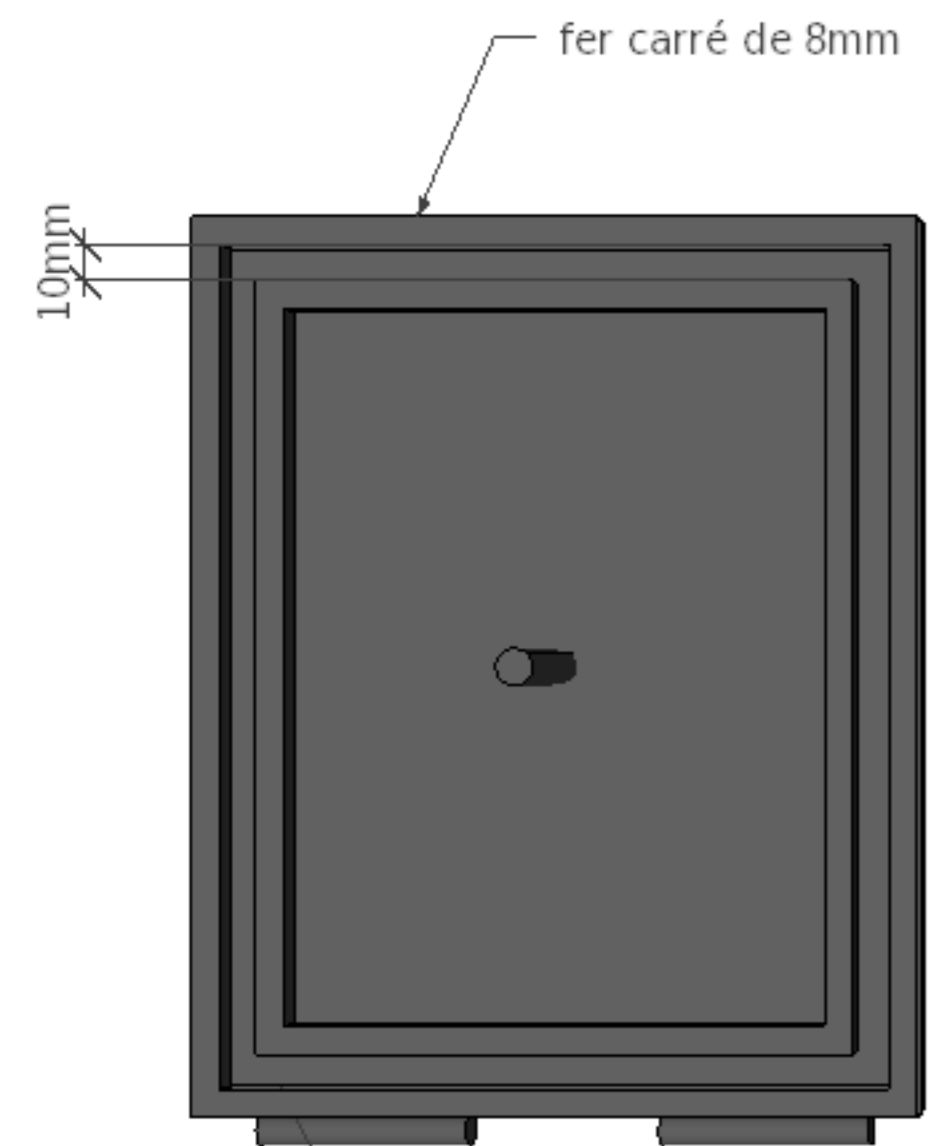
Batchblock_8kg_cuisiniere
"Cobra"
Vue de gauche





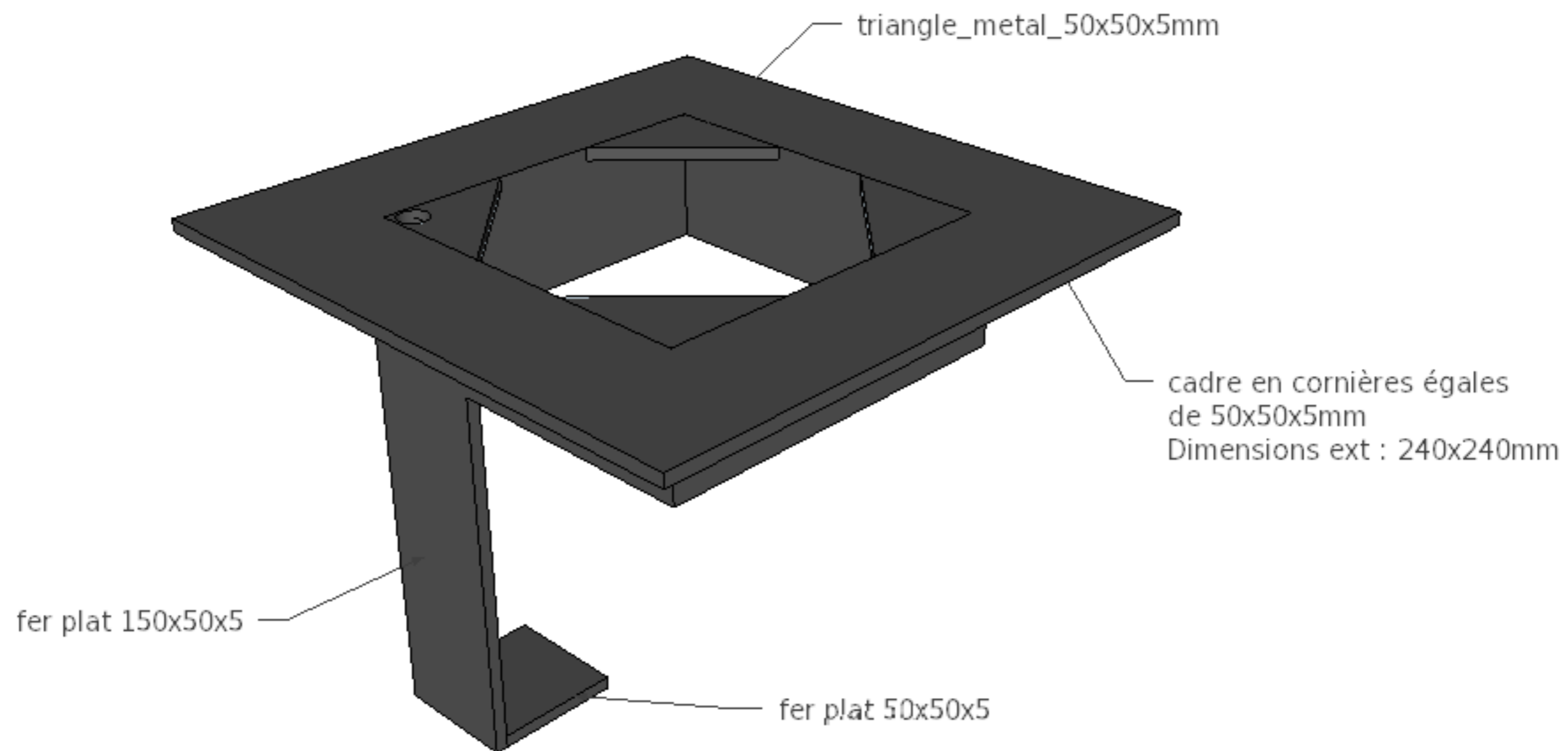


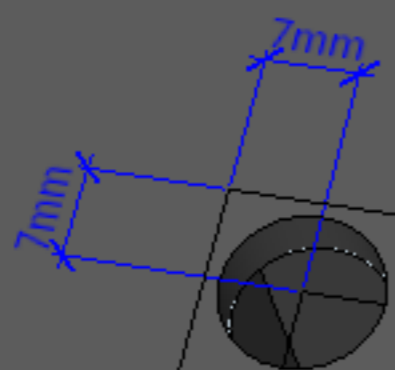




dans ces fentes se loge de la tresse céramique de 15mm

Batchblock_cuisiniere_8kg
Cadre_cheminée_evacuation
Vue 3D avant droite

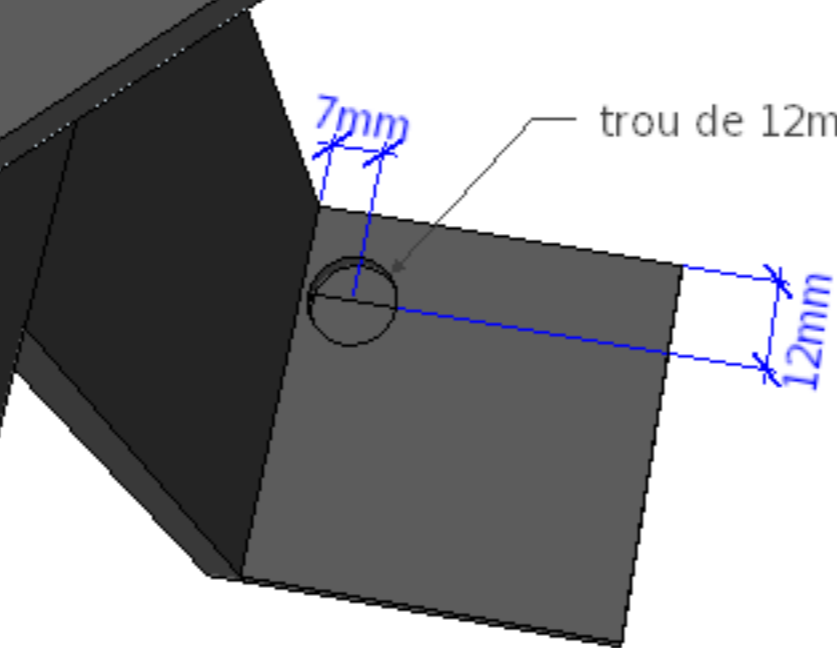




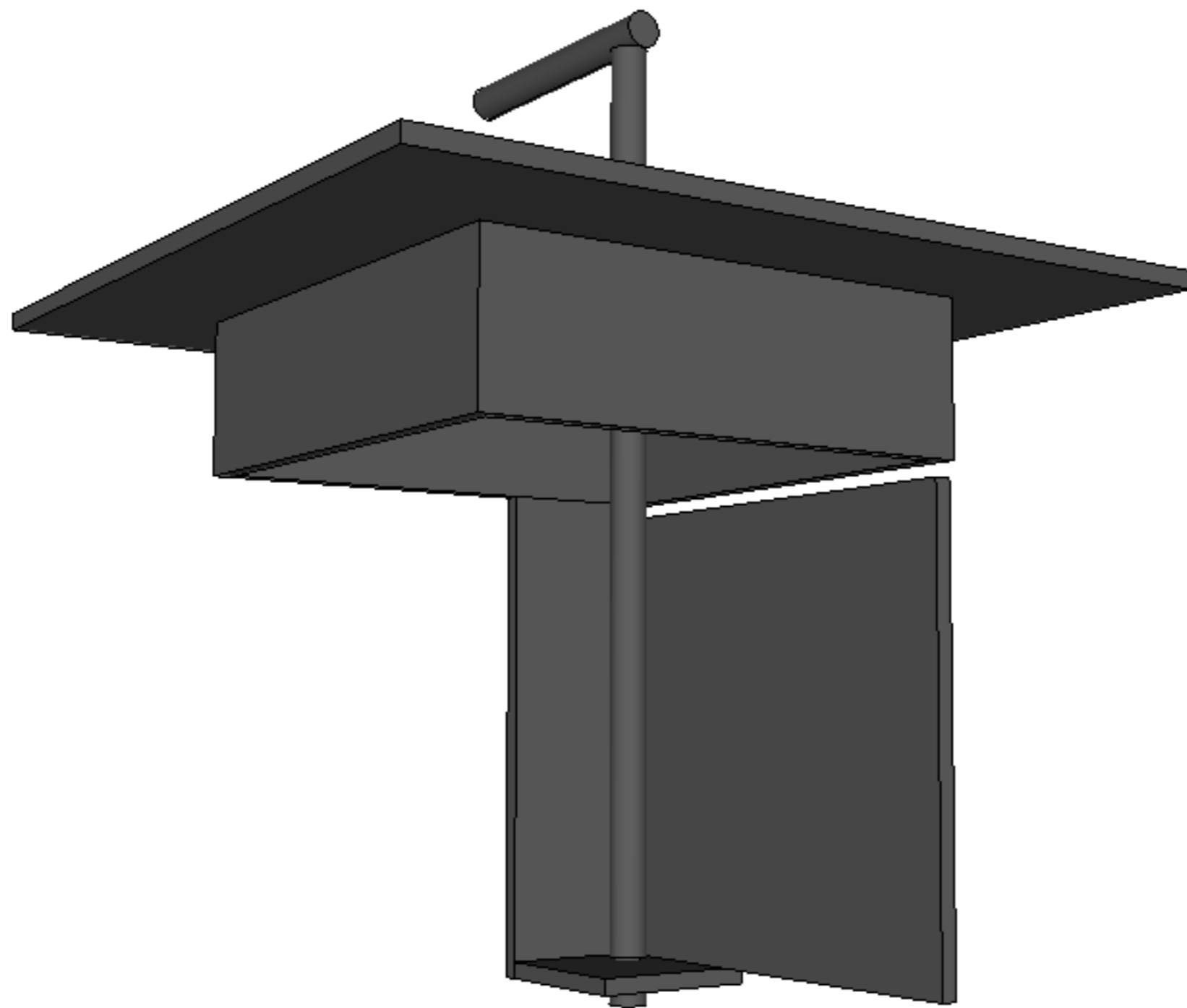
7mm

trou de 12mm légèrement agrandi

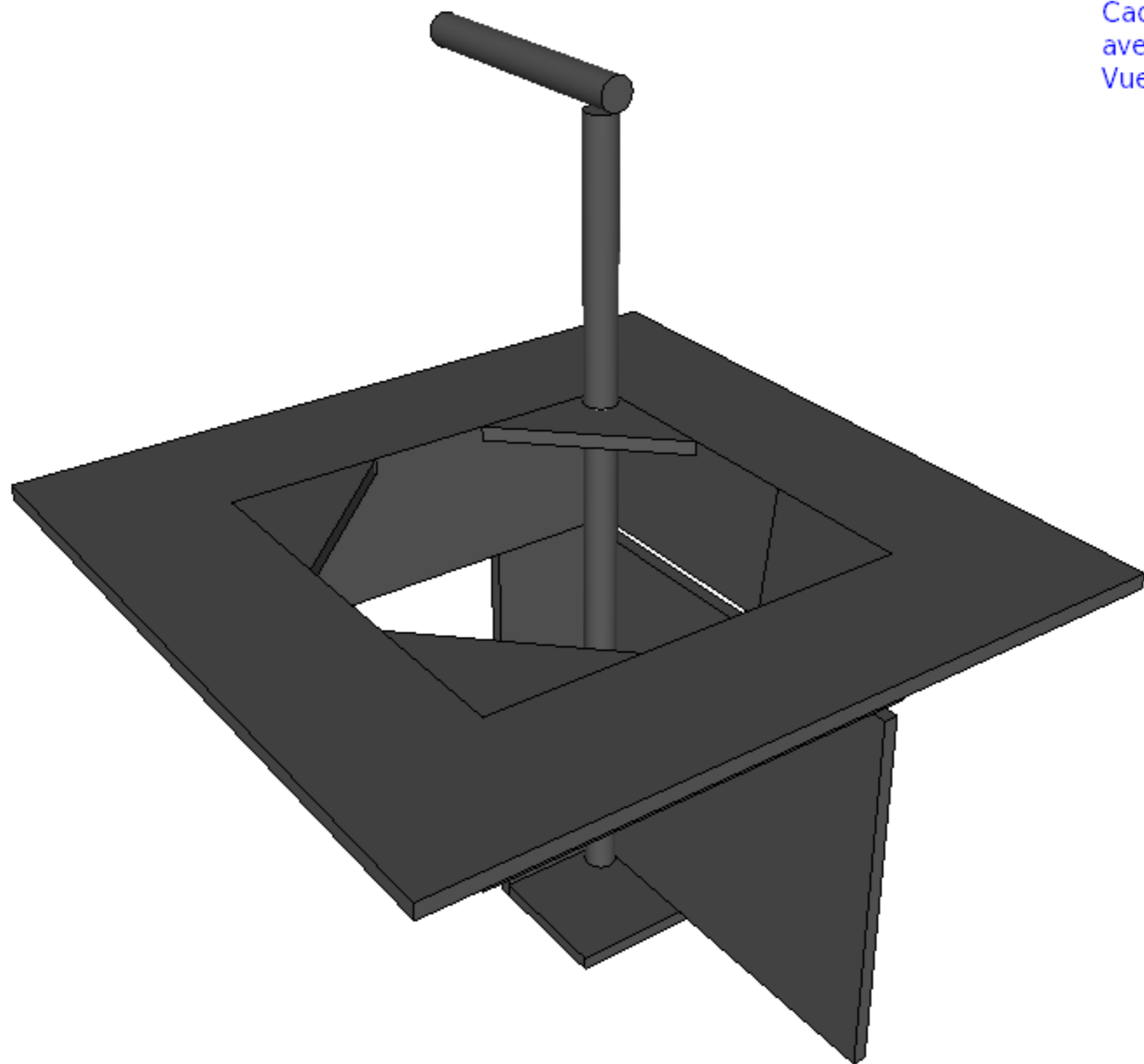
12mm

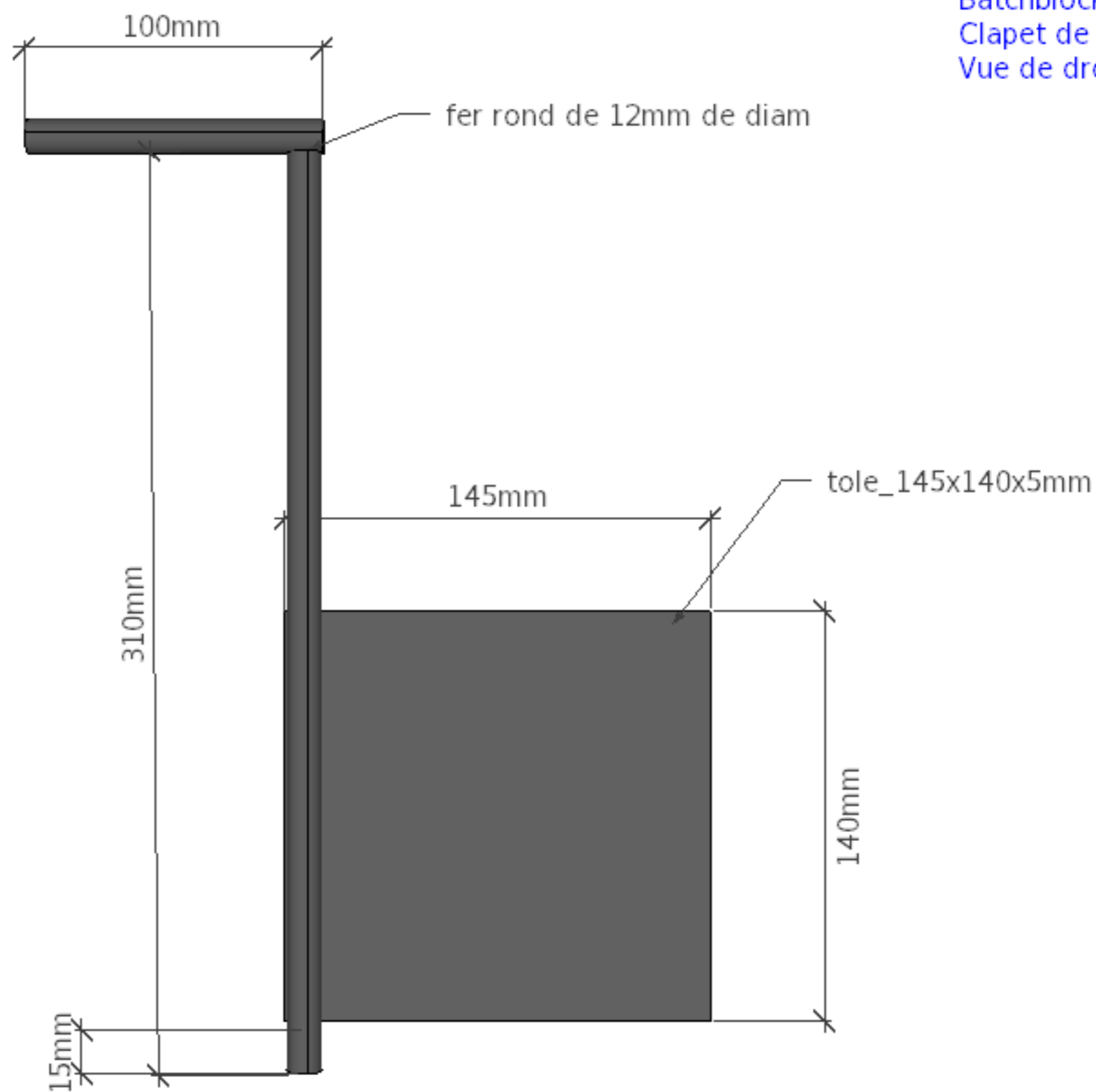


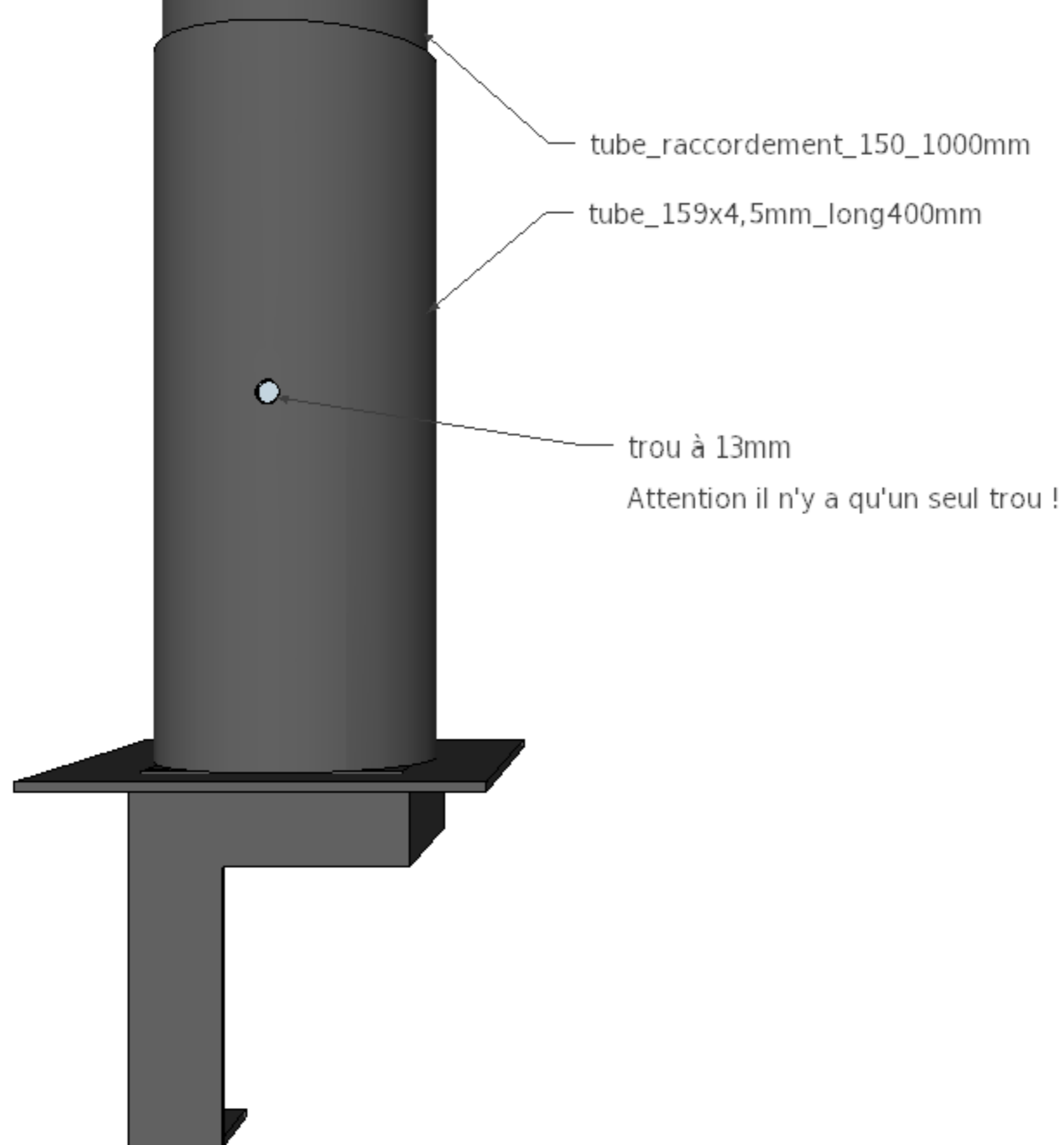
Batchblock_cuisiniere_8kg
Cadre_cheminée_evacuation
avec le clapet de démarrage
Vue 3D arrière

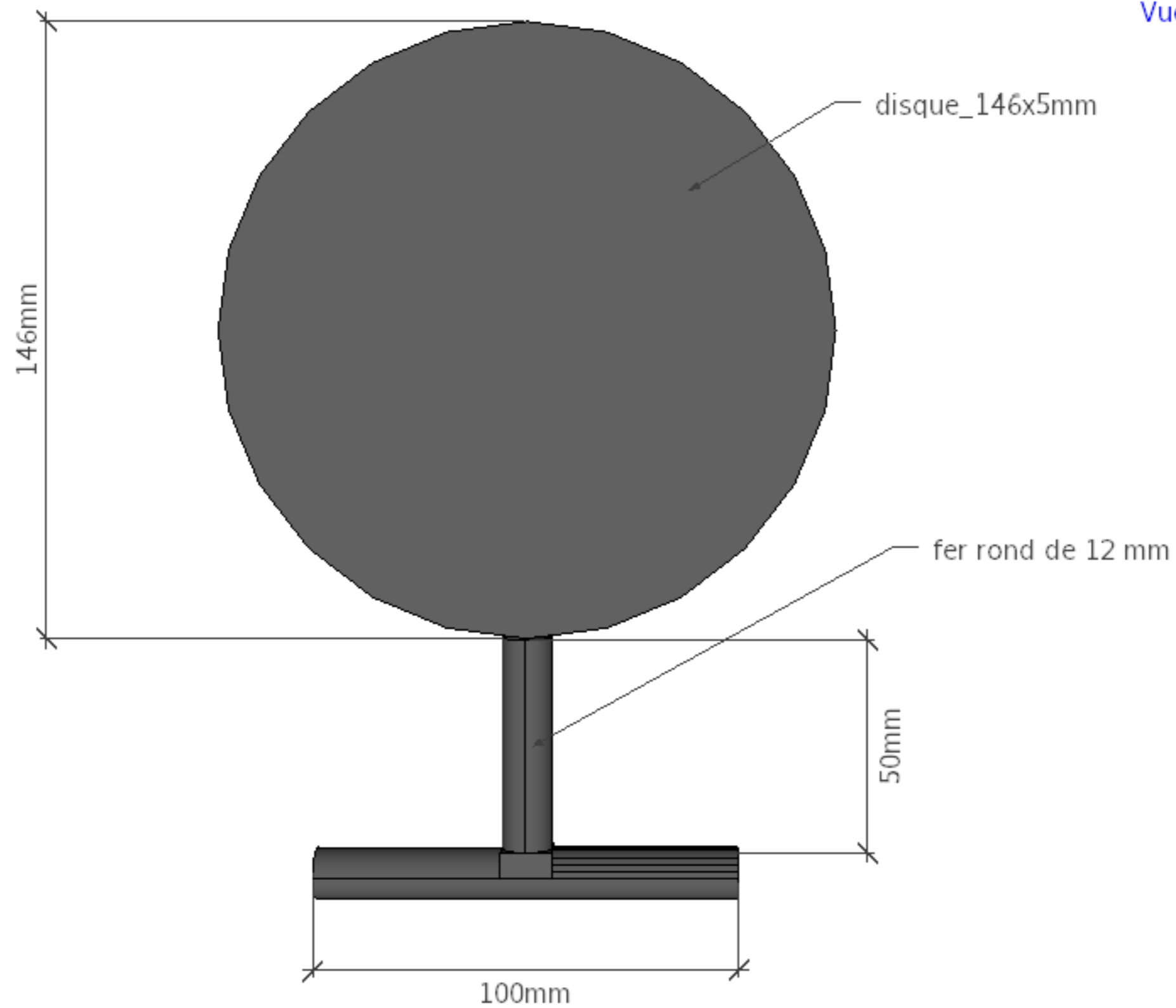


Batchblock_cuisiniere_8kg
Cadre_cheminée_evacuation
avec le clapet de démarrage
Vue 3D arrière

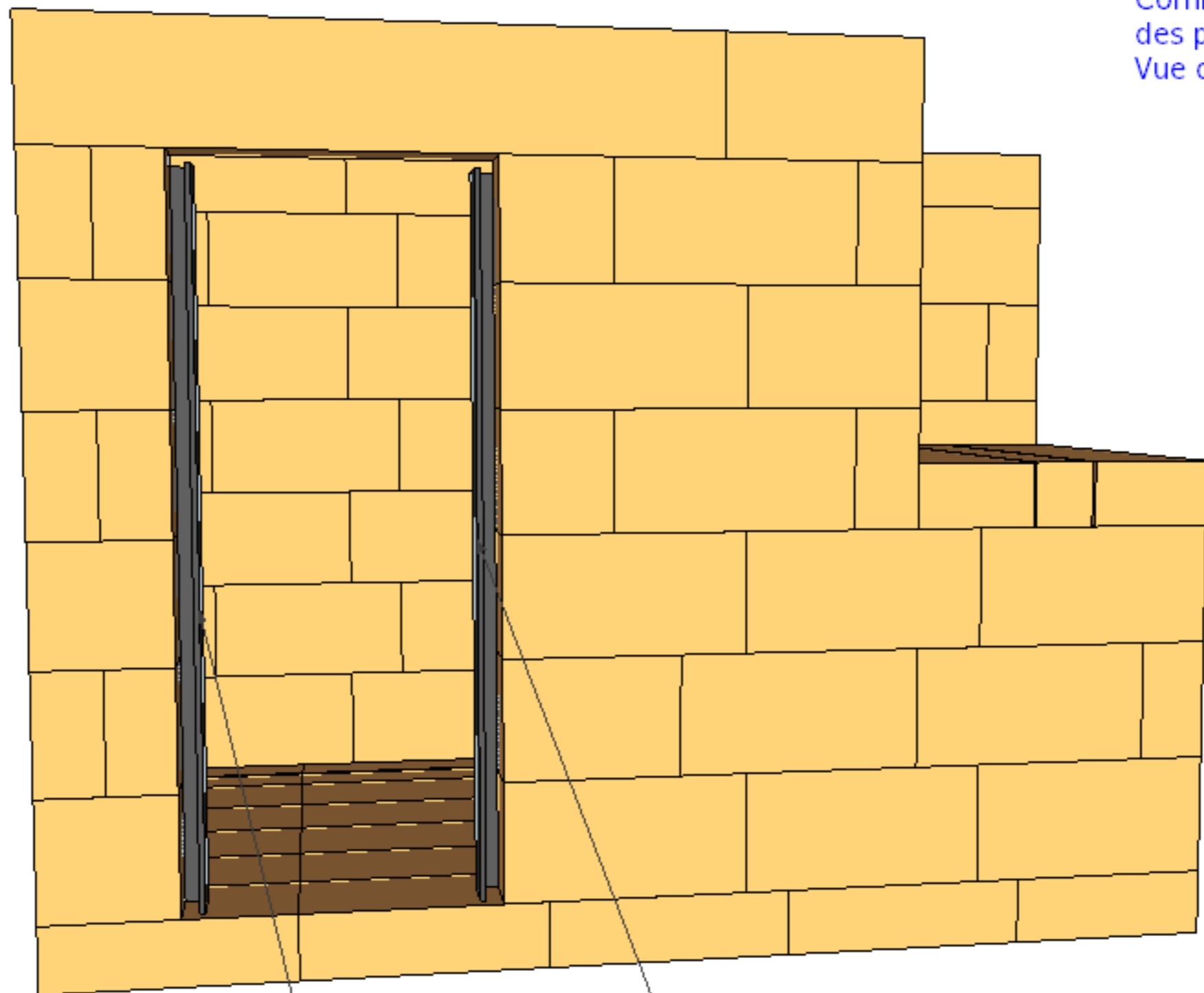








Batchblock_cuisiniere_8kg
Cornières de fixation du cadre
des portes
Vue de face

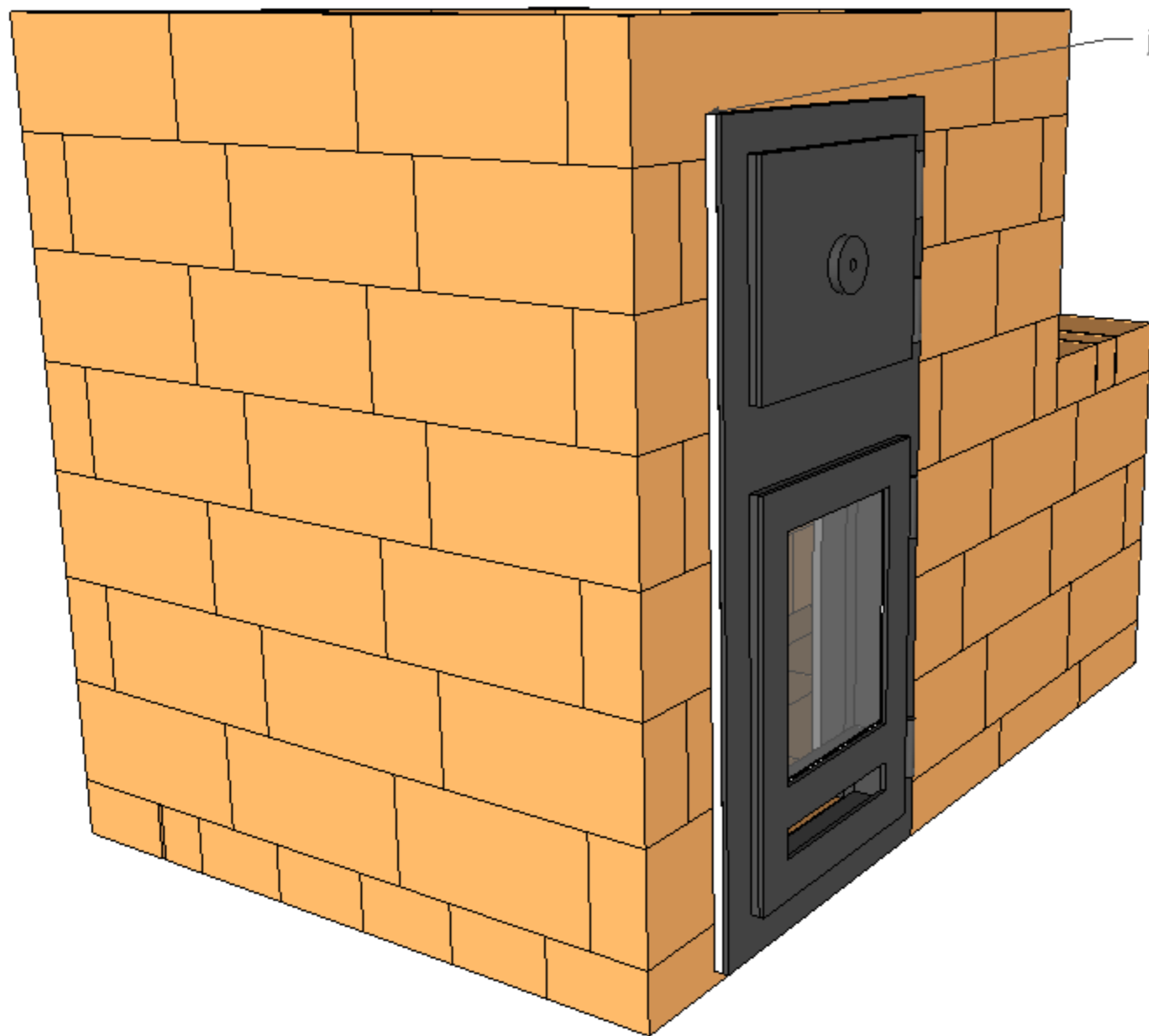


corniere_egale_50x50x5_650mm

corniere_egale_50x50x5_650mm

Batchblock_cuisiniere_8kg
Joints d'étanchéité
Vue de gauche

joint_superwool_607HT_10mm_bati



Il s'agit de nappe superwool 607HT
de 13mm compressée à 10 mm

Batchblock_cuisiniere_8kg

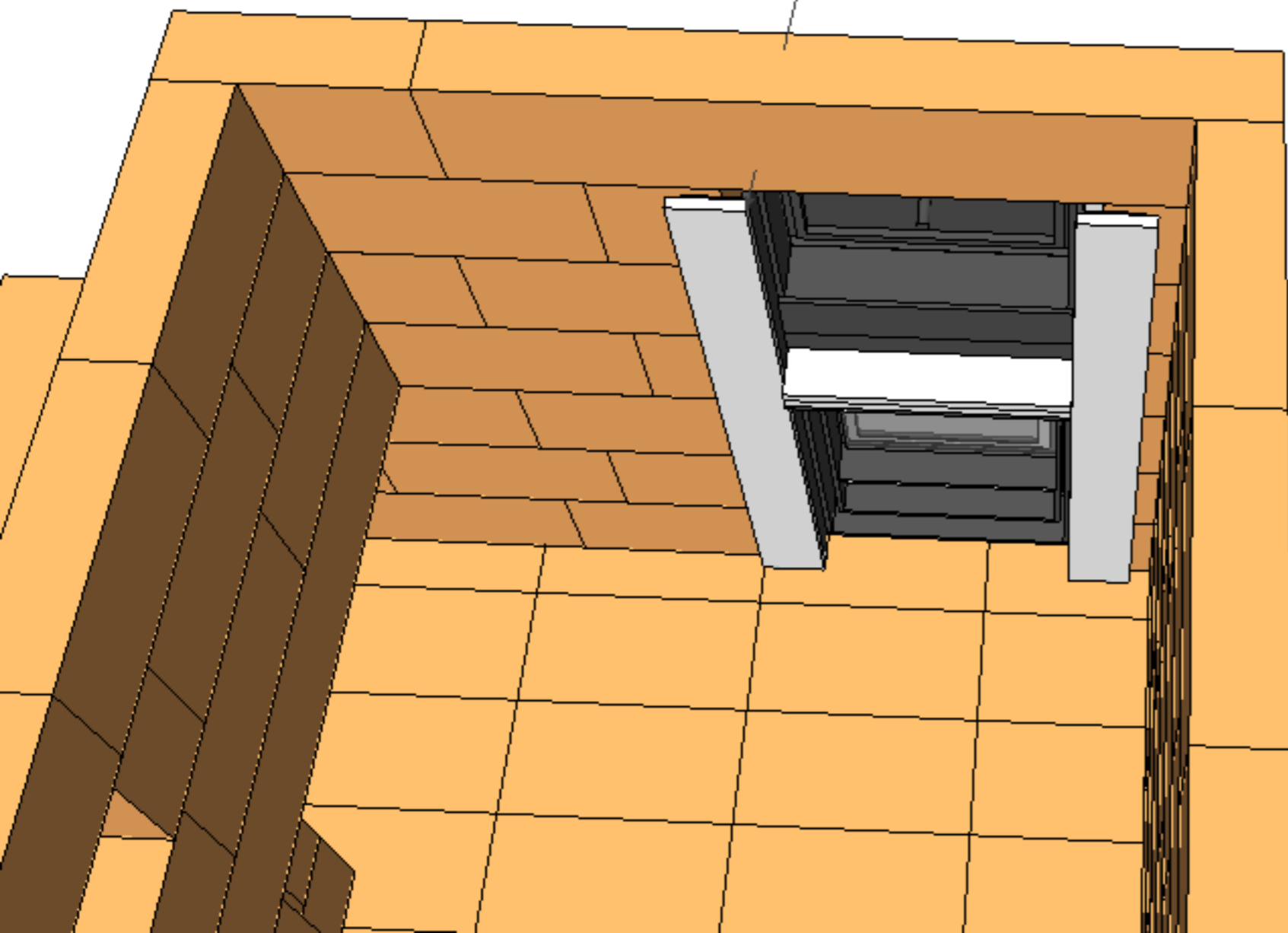
Joints d'étanchéité

Vue 3D arrière

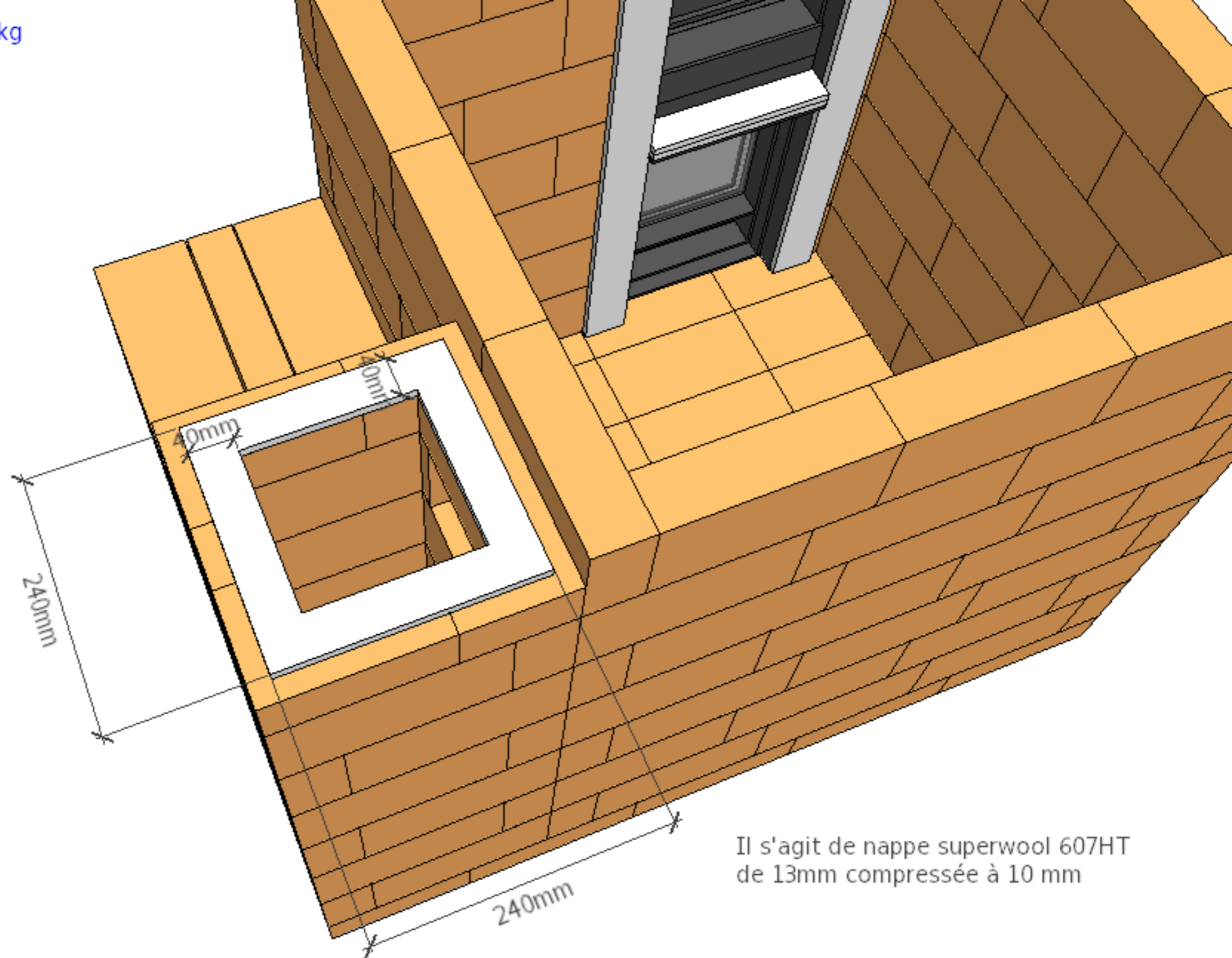
superwool_650x60x10mm

entre les cornières et le coeur de chauffe

Il s'agit de nappe superwool 607HT
de 13mm compressée à 10 mm



Batchblock_cuisiniere_8kg
Joints d'étanchéité
Vue 3D arrière



Il s'agit de nappe superwool 607HT
de 13mm compressée à 10 mm