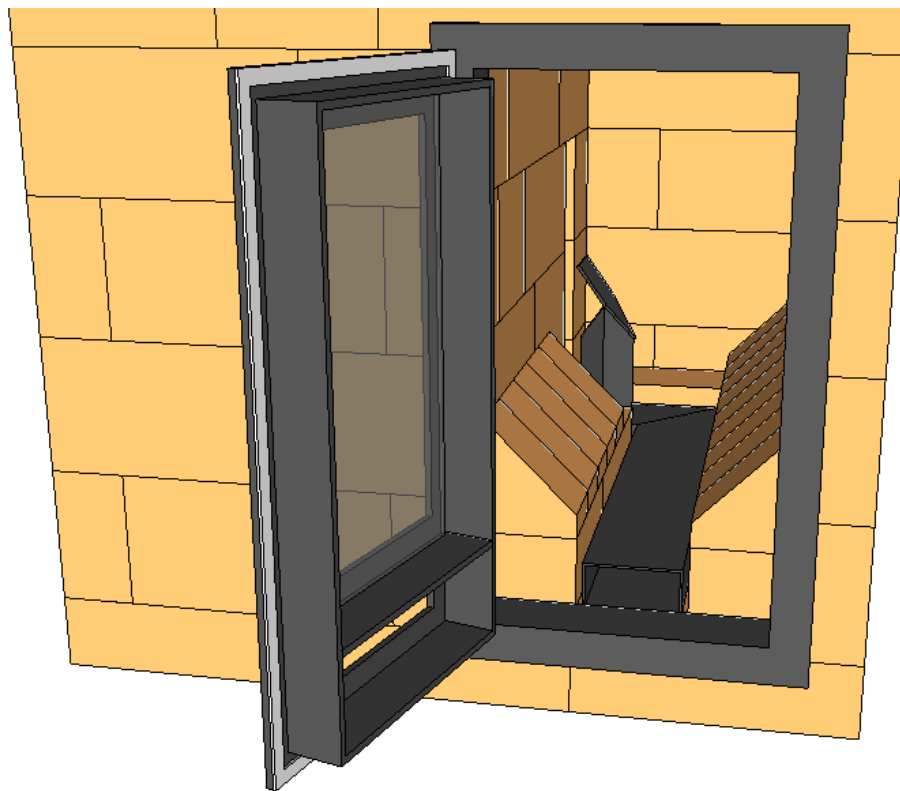


Plan pour les portes d'un poêle de masse Batchrocket de 2500W (Ø165 mm)

V1 – 13 Octobre 2017 – uzume-asso.org



Vue 3D d'une porte.

Comment lire ce manuel ?

Les commentaires sont à adresser à yasintoda@riseup.net.

Licence :

Les plans que vous trouverez sur cette page et sur ce site sont distribués librement, sous une licence open-source [CC BY-SA 4.0](#) : vous êtes libres de partager, d'utiliser, de transformer ce travail, même pour une utilisation commerciale tant que vous citez les auteurs originaux et que vous partagez les résultats de votre travail sous les mêmes conditions.

Avertissement :

La construction d'un poêle de masse implique de nombreuses compétences et, bien que nous tentions de fournir les informations les plus claires possibles, nous ne pouvons garantir la réussite de votre construction. Nous ne donc saurions être tenus responsables de tout dommage, matériel ou immatériel causé à vous ou à vos équipements.

Matériaux et fournisseurs :

La laine céramique SUPERWOOL 607 HT est vendue au mètre par [coeur de foyer](#) ou, lors d'une commande de briques chez [PRSE](#).

Les profilés métalliques sont standards et disponibles chez tous les négociants de métaux.

Les vitres réfractaires de 4 mm d'épaisseur utilisées pour les portes vitrées peuvent être commandées chez [INSERT-GLASS](#).

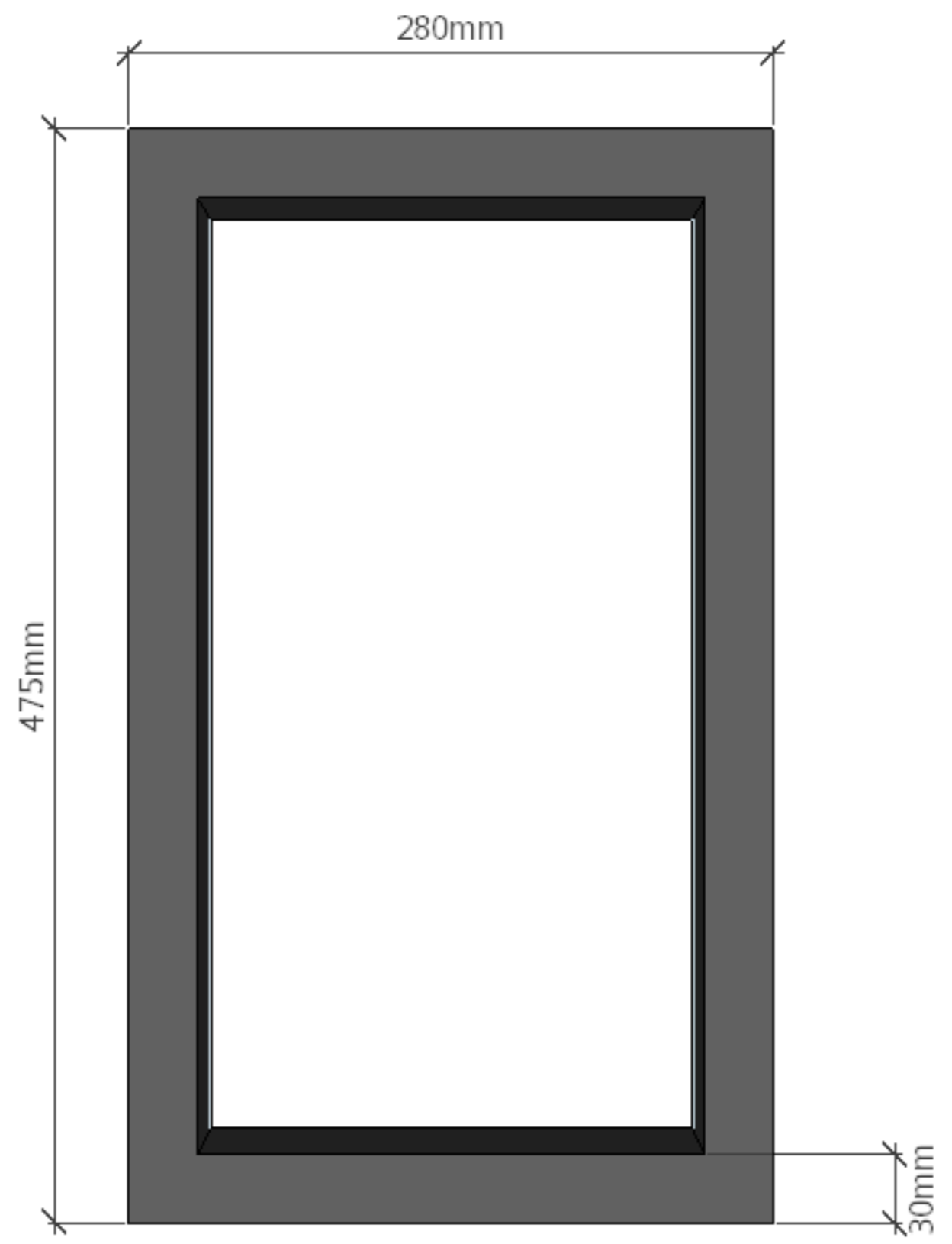
La peinture utilisée pour la métallerie est la laque mate à l'eau, teintée en noir, de [Nature et Harmonie](#).

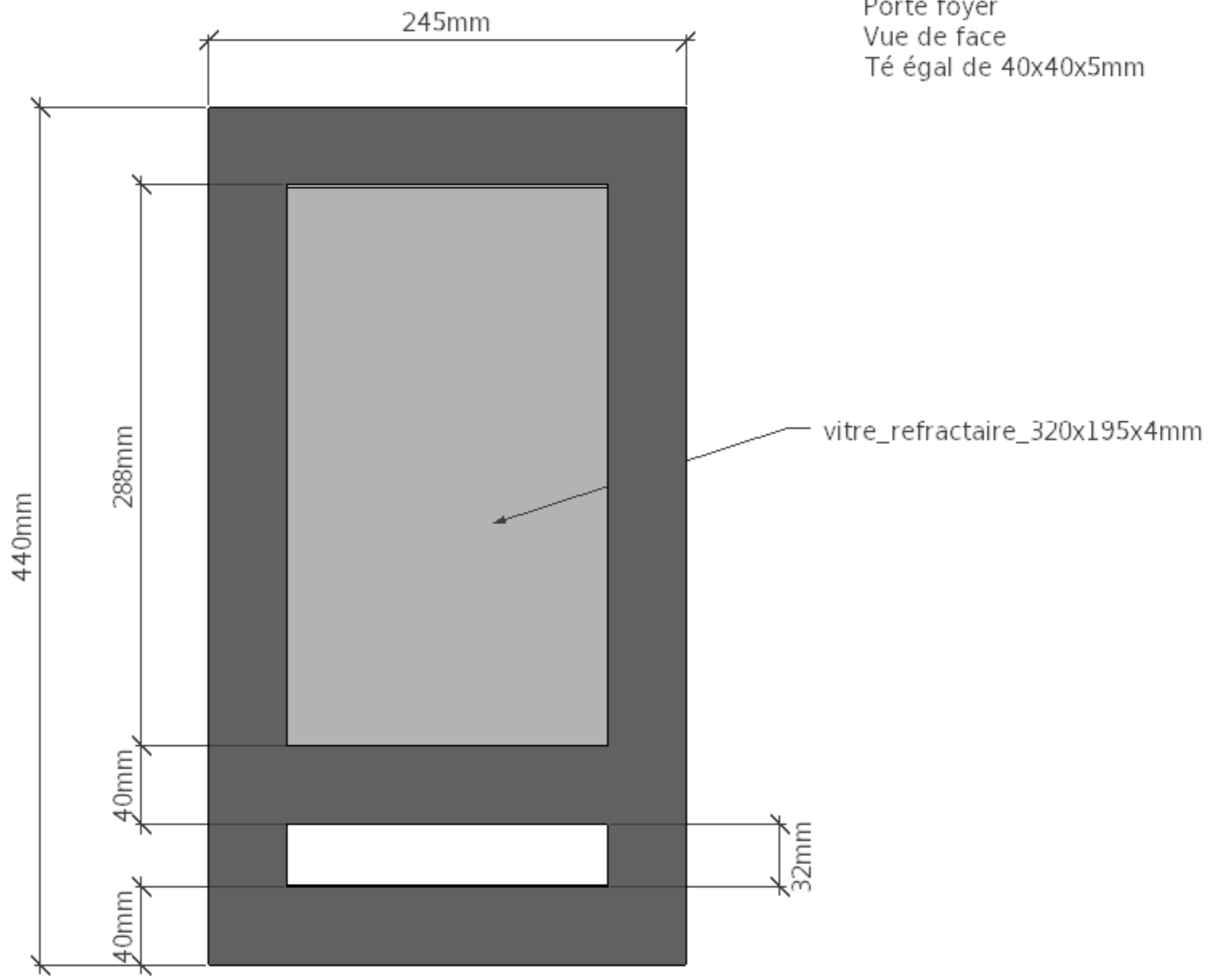
Les joints de porte plats autocollants sont aussi vendus par [INSERT-GLASS](#).

*Produire sans s'approprier,
agir sans rien attendre,
guider sans contraindre,
voilà la vertu primordiale.*

– Tao Te Ching

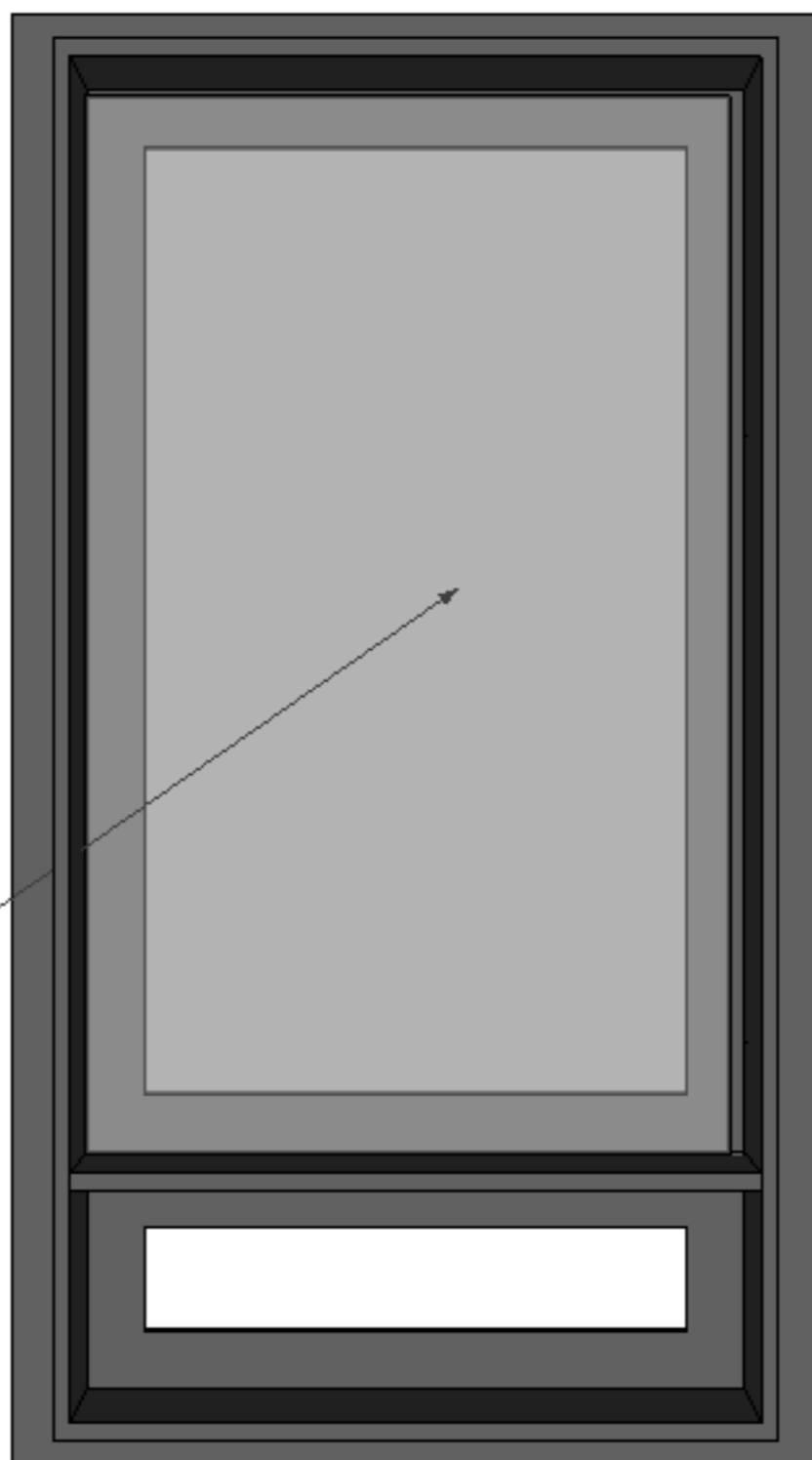
Bati foyer
Cornières inégales de 30x50x5mm





Porte foyer
Vue arrière
Té égal de 40x40x5mm

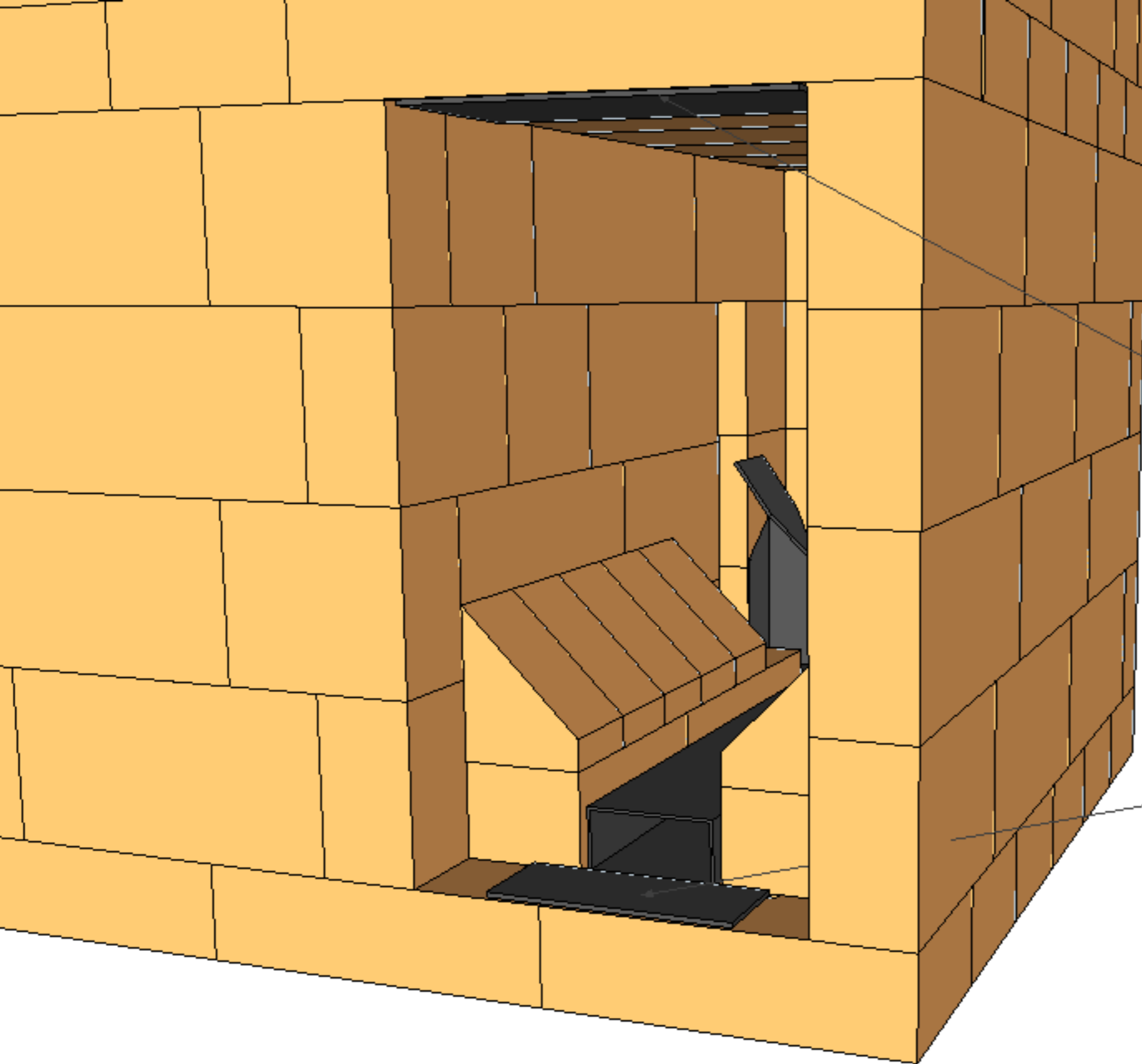
vitre_refractaire_320x195x4mm



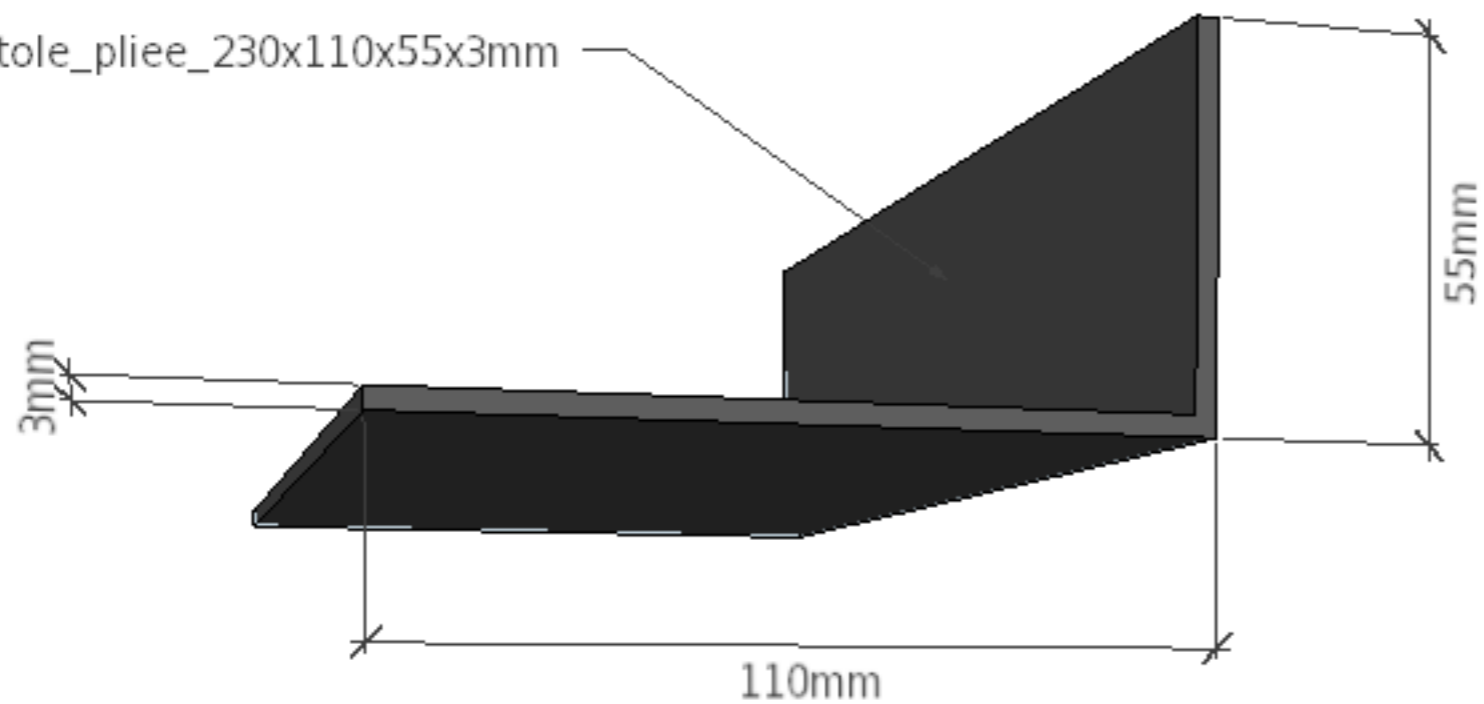
Supports bati
Vue en place
Toile de 3mm

toile_pliee_230x110x55x3mm

toile_pliee_150x55x55x3mm

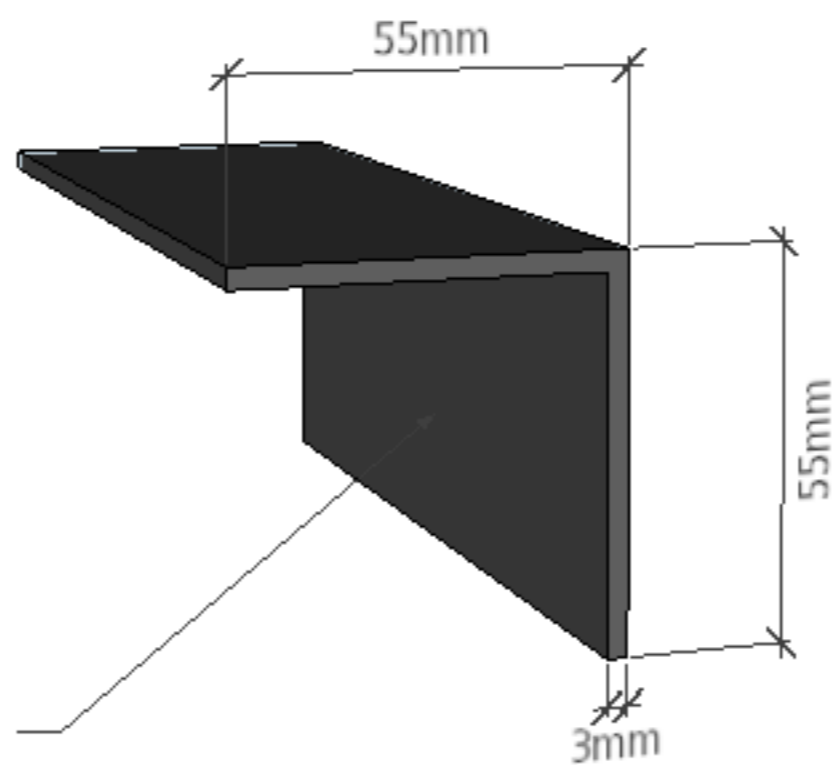


tole_pliee_230x110x55x3mm



Supports bati
Vue 3D
Tole de 3mm

55mm



tole_pliee_150x55x55x3mm

3mm

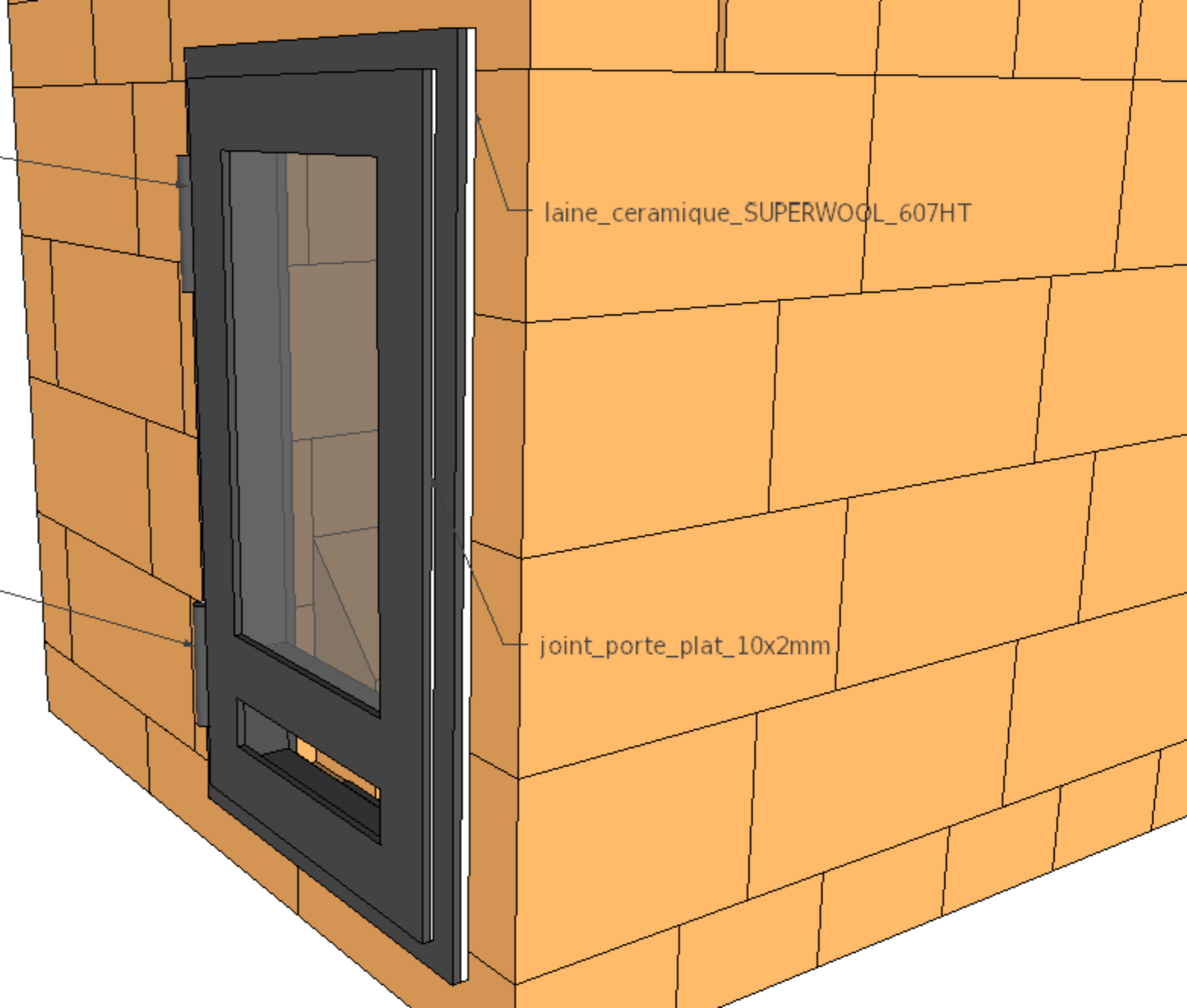
paumelle_MAROC_80x12

laine_ceramique_SUPERWOOL_607HT

paumelle_MAROC_80x12

joint_porte_plat_10x2mm

Porte et bati foyer
Vue en place



Système de fixation
du bati
Vue 3D de dessous

entaille de 5 mm
tout le long du linteau

entaille de 160x5mm

