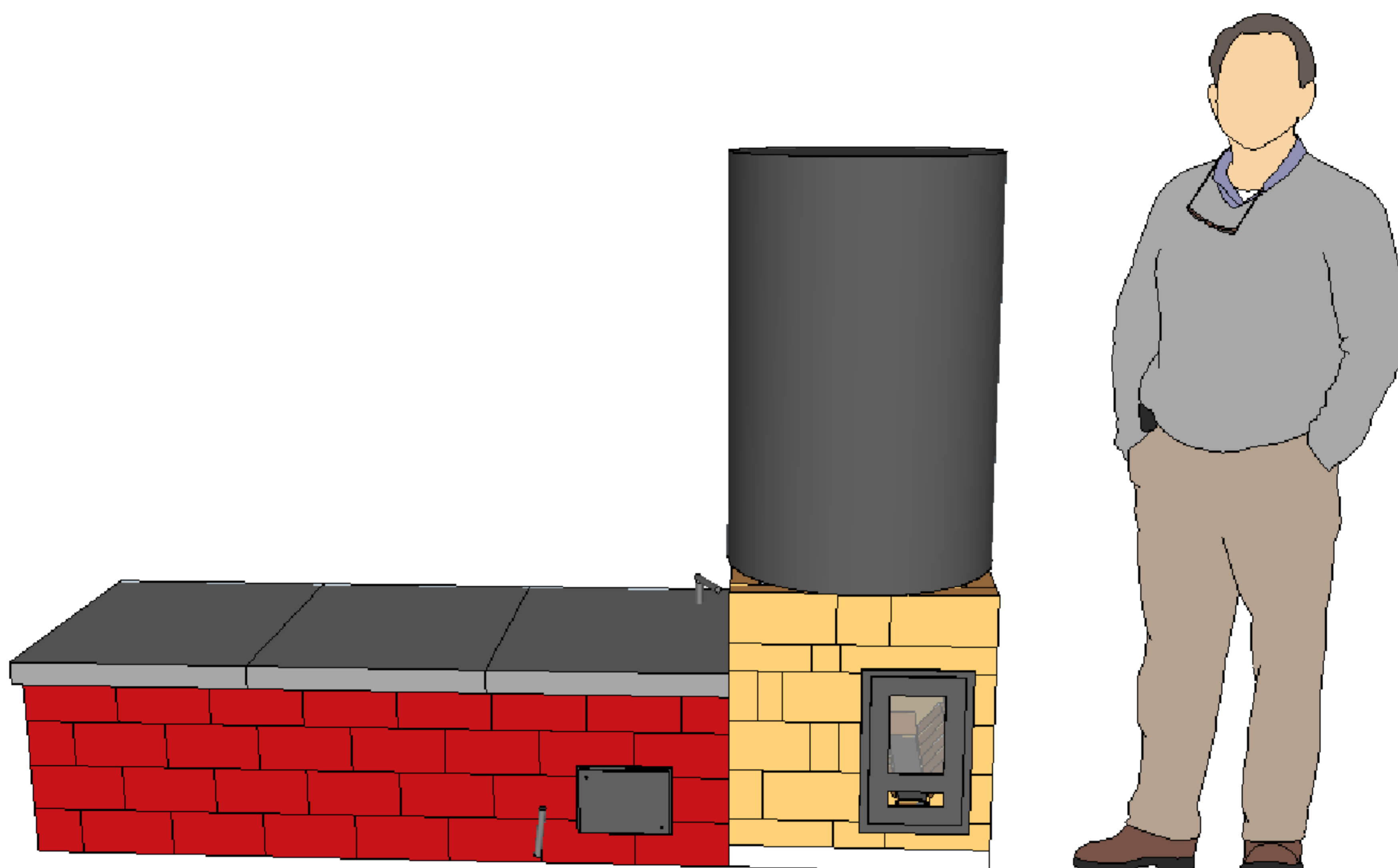


Manuel de construction d'un poêle hybride de 1500W

V4 – 31 Juillet 2017 – uzume-asso.org



Vue 3D du poêle.

Comment lire ce manuel ?

Le poêle est découpé étage par étage. Il y a un plan par étage en plus de quelques vues d'ensemble ou de de certains détails.

le plan sketchup complet est dans un dossier séparé.

Les briques réfractaires standards de 220x110x60 mm ne sont pas cotées. Toutes les autres le sont.

Les cotes ne tiennent pas compte de l'épaisseur des joints. Mieux vaut découper les briques un peu plus petites d'un ou deux mm pour compenser.

La cheminée interne mesure 900 mm de long et son diamètre interne est de 140 mm.

Les commentaires sont à adresser à yasintoda@riseup.net.

Licence :

Les plans que vous trouverez sur cette page et sur ce site sont distribués librement, sous une licence open-source [CC BY-SA 4.0](https://creativecommons.org/licenses/by-sa/4.0/) : vous êtes libres de partager, d'utiliser, de transformer ce travail, même pour une utilisation commerciale tant que vous citez les auteurs originaux et que vous partagez les résultats de votre travail sous les mêmes conditions.

La construction d'un poêle de masse implique de nombreuses compétences et, bien que nous tentions de fournir les informations les plus claires possibles, nous ne pouvons garantir la réussite de votre construction. Nous ne

donc saurions être tenus responsables de tout dommage, matériel ou immatériel causé à vous ou à vos équipements.

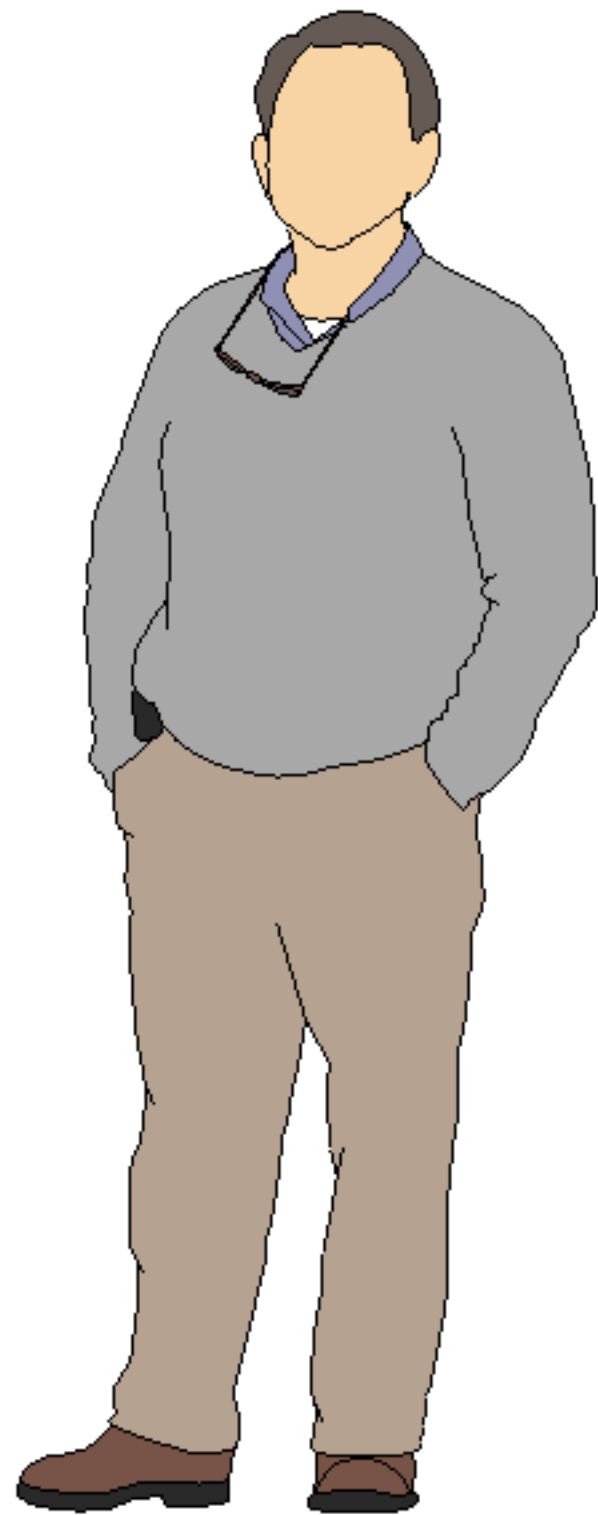
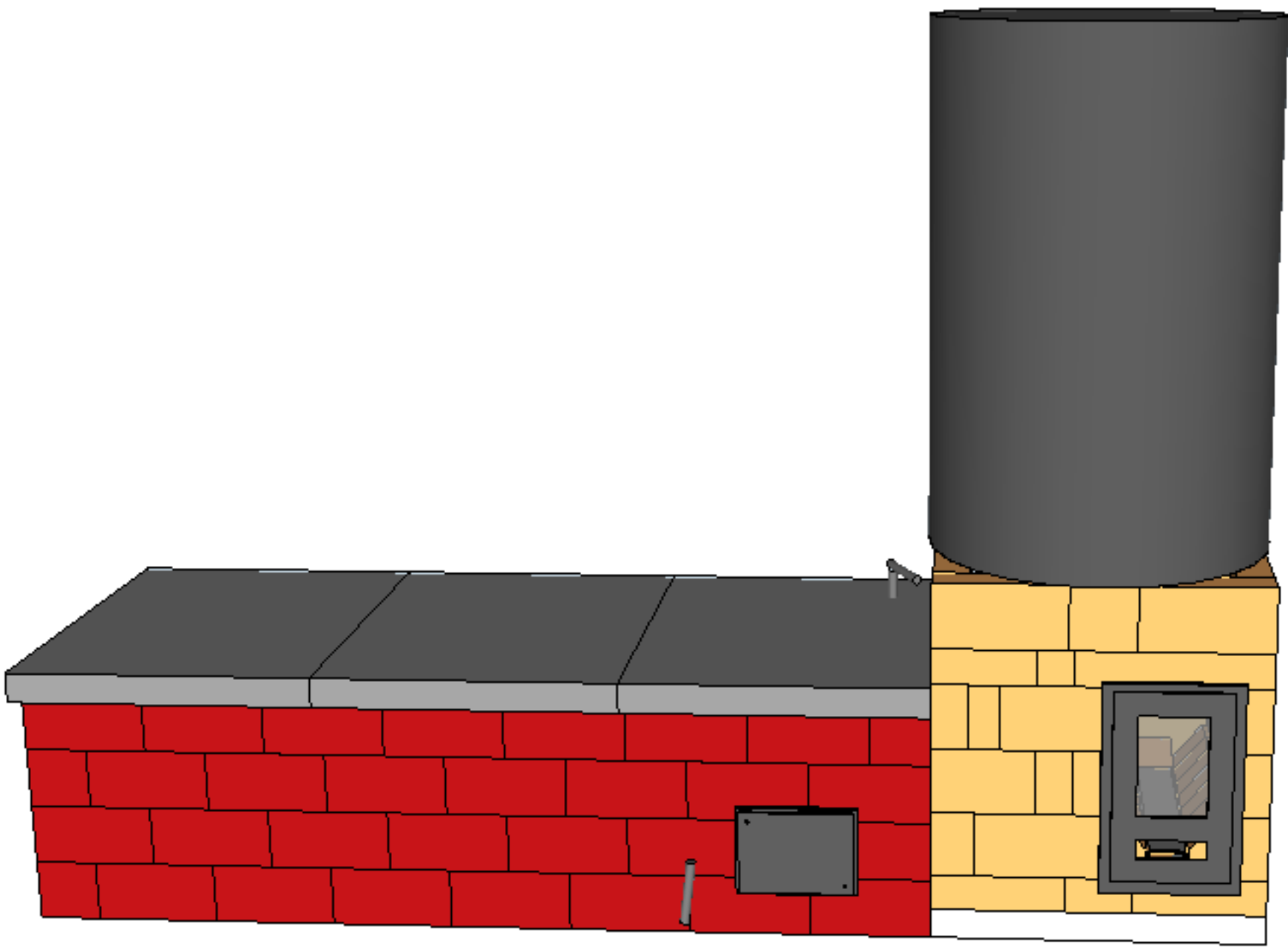
Matériaux et fournisseurs :

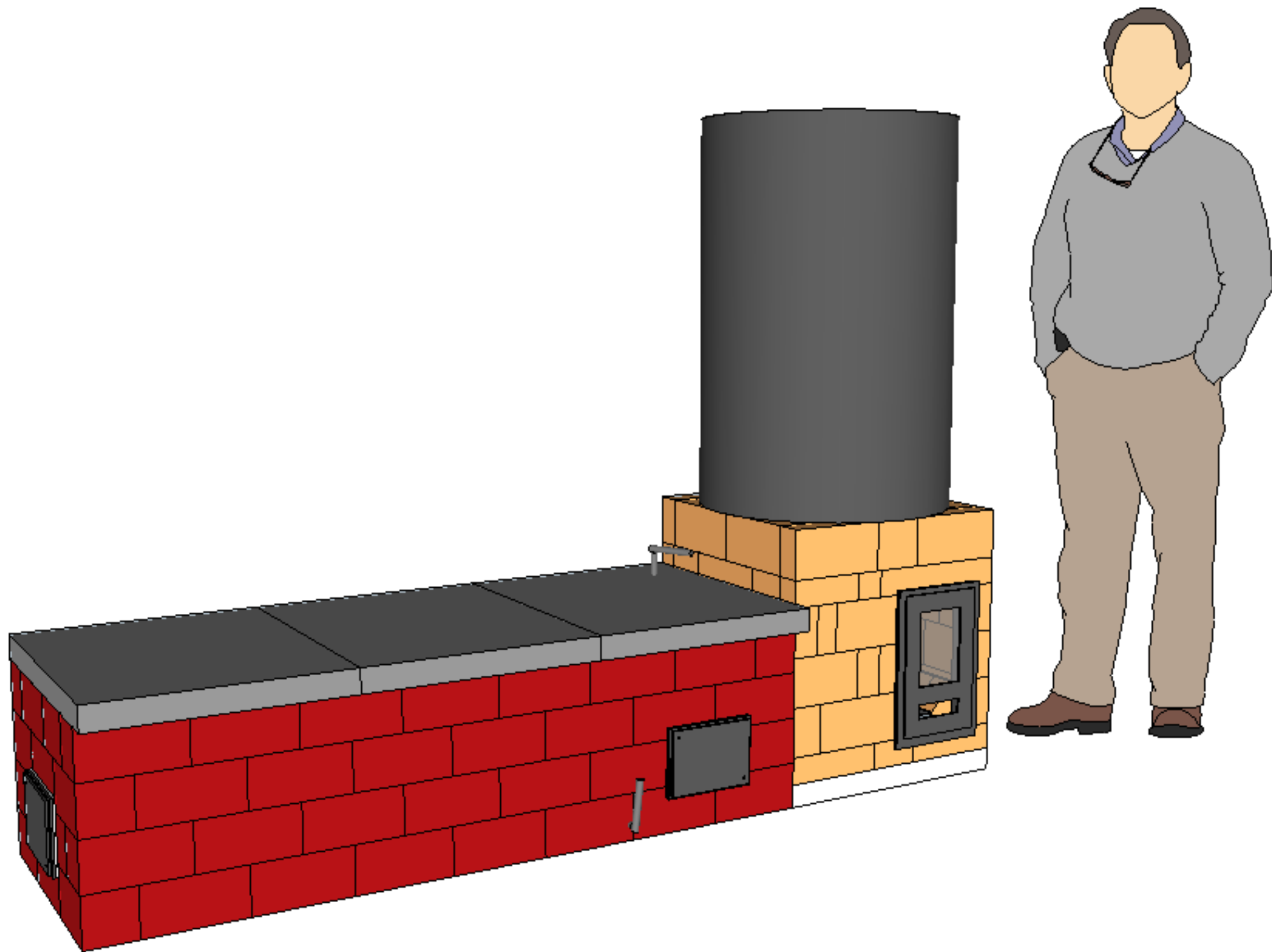
Les briques réfractaires à 40% d'alumine utilisées pour ce poêle proviennent du briquetier [PRSE \(Produits Réfractaires du Sud Est\)](#).

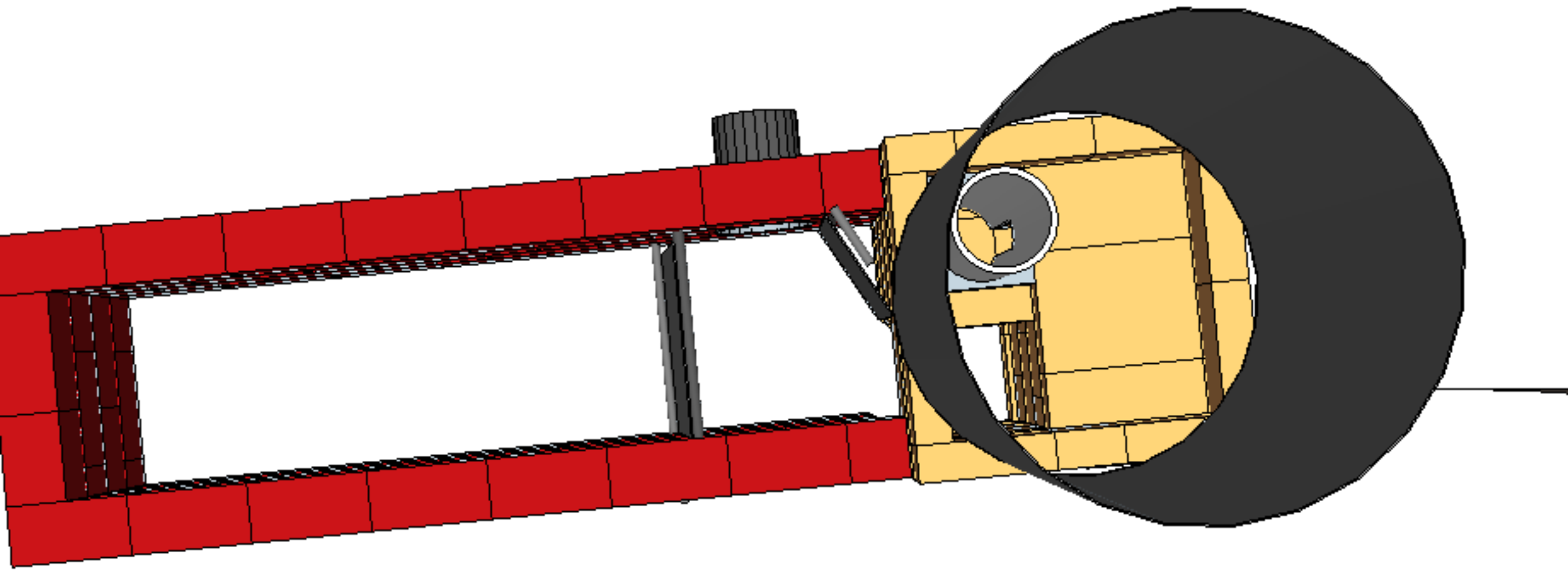
Les vitres réfractaires de 4 mm d'épaisseur utilisées pour les portes vitrées peuvent être commandées chez [INSERT-GLASS](#).

La peinture utilisée pour la métallerie est la laque mate à l'eau, teintée en noir, de [Nature et Harmonie](#).

La cheminée interne est faite sur-mesure en laine céramique (1400°C) moulée sous vide par le fabricant belge [QUINSIS](#). Nous organisons des groupements d'achat pour ce produit.

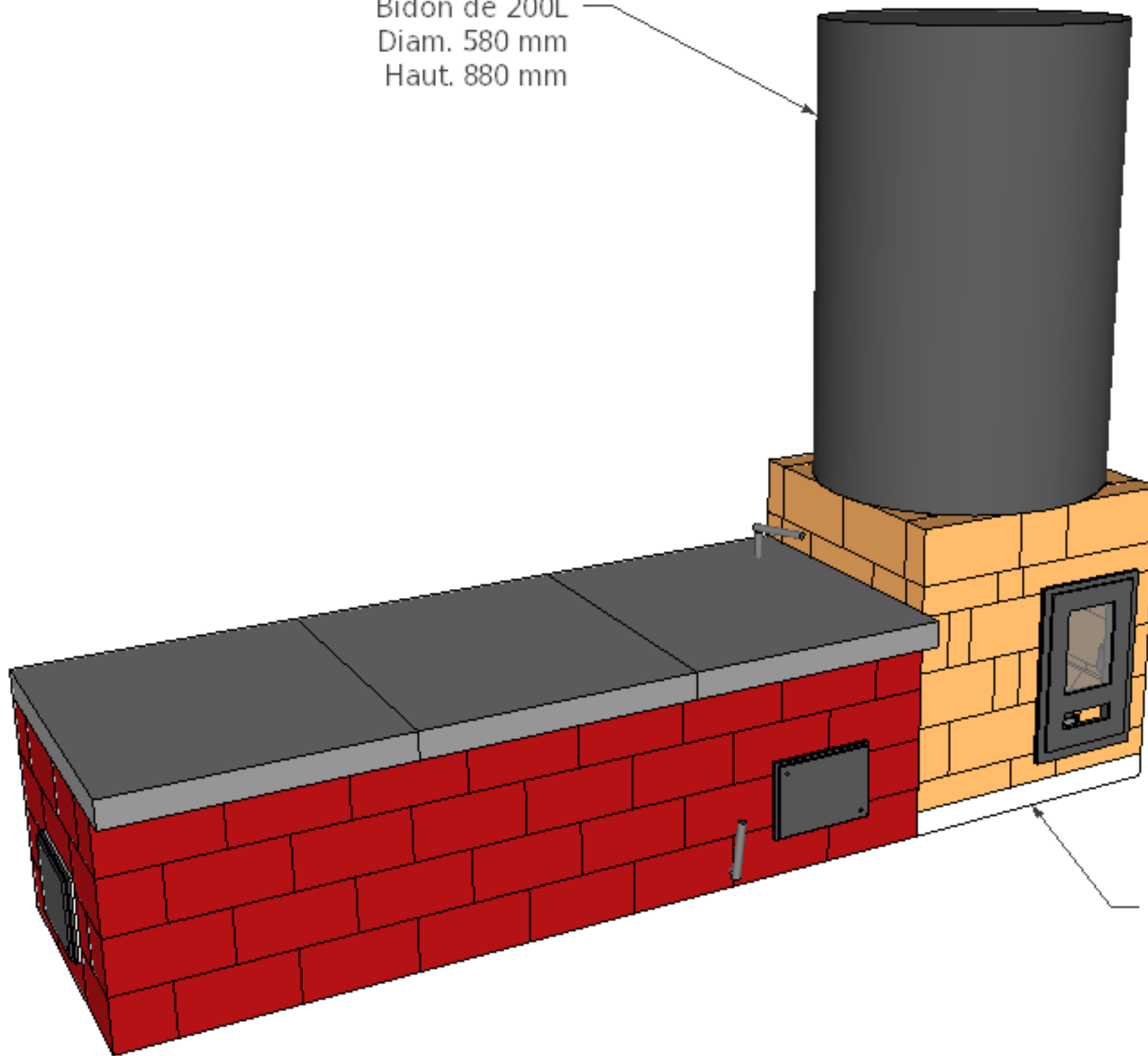






Vue 3D du poêle complet

Bidon de 200L
Diam. 580 mm
Haut. 880 mm



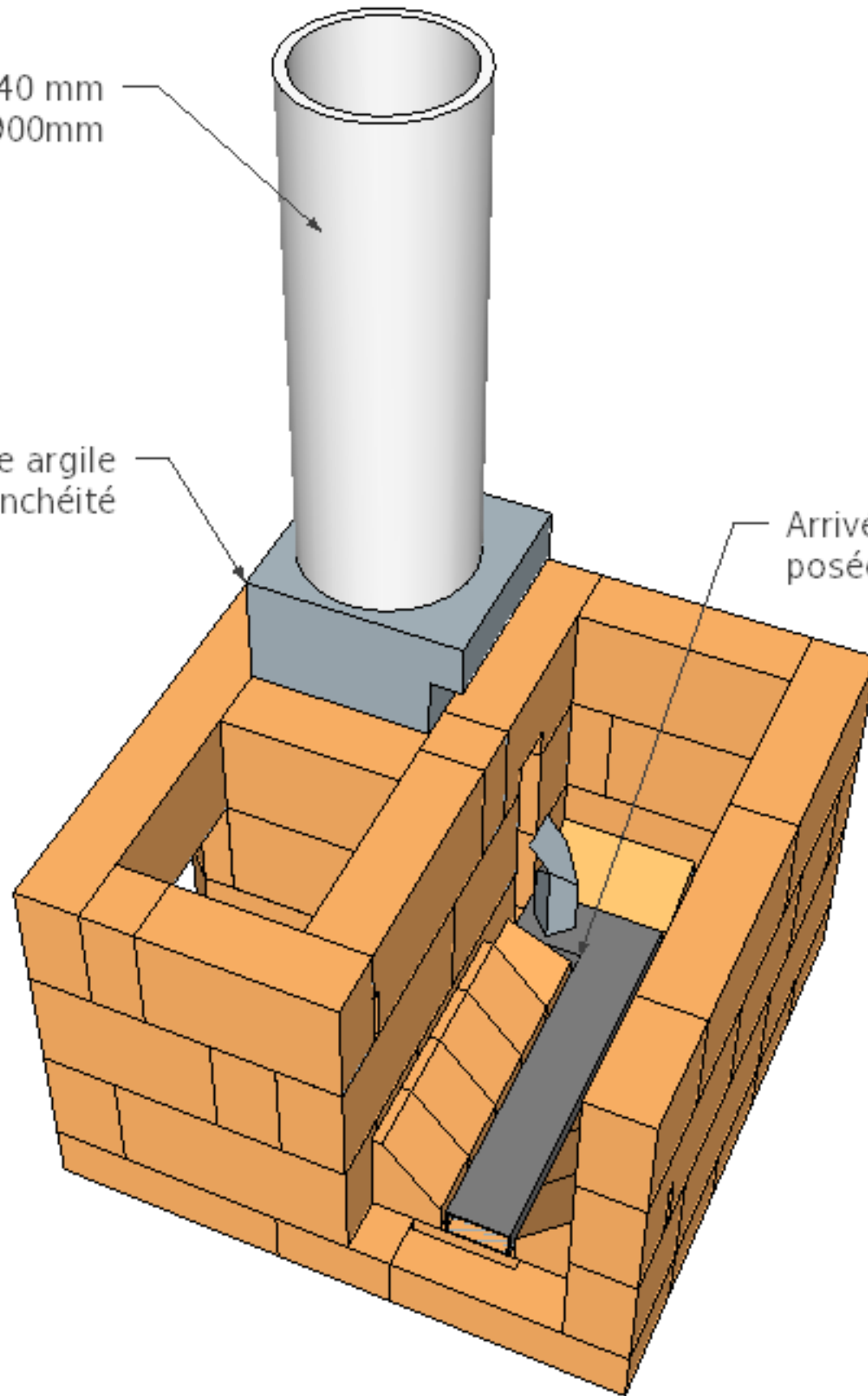
Dalle de béton cellulaire
550x550x50 mm

cheminee interne diam. interne 140 mm
Longueur 900mm

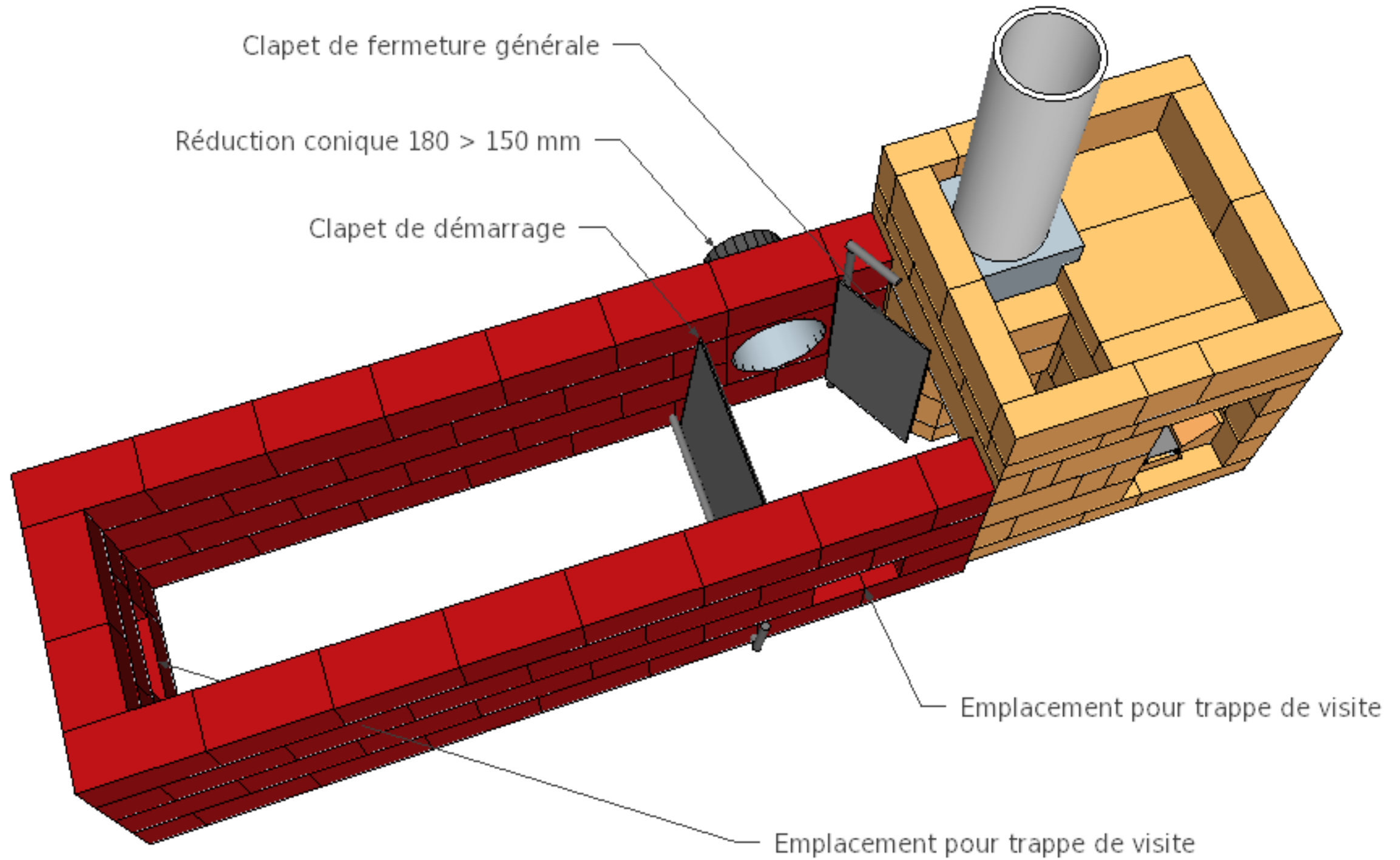
Vue 3D avec
l'arrivée d'air secondaire et
la cheminée interne

Mélange vermiculite argile
pour l'étanchéité

Arrivée d'air secondaire
posée dans le foyer

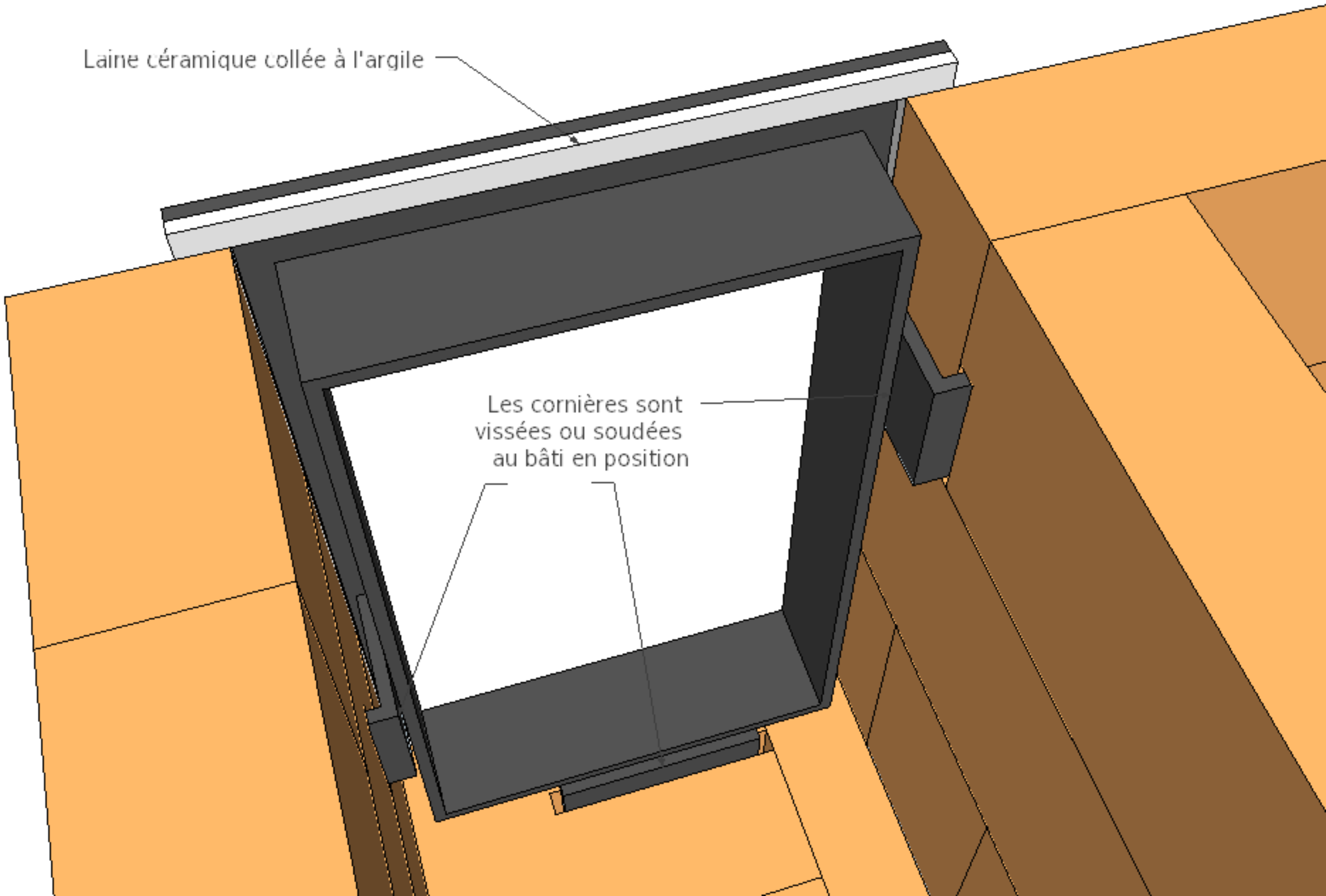


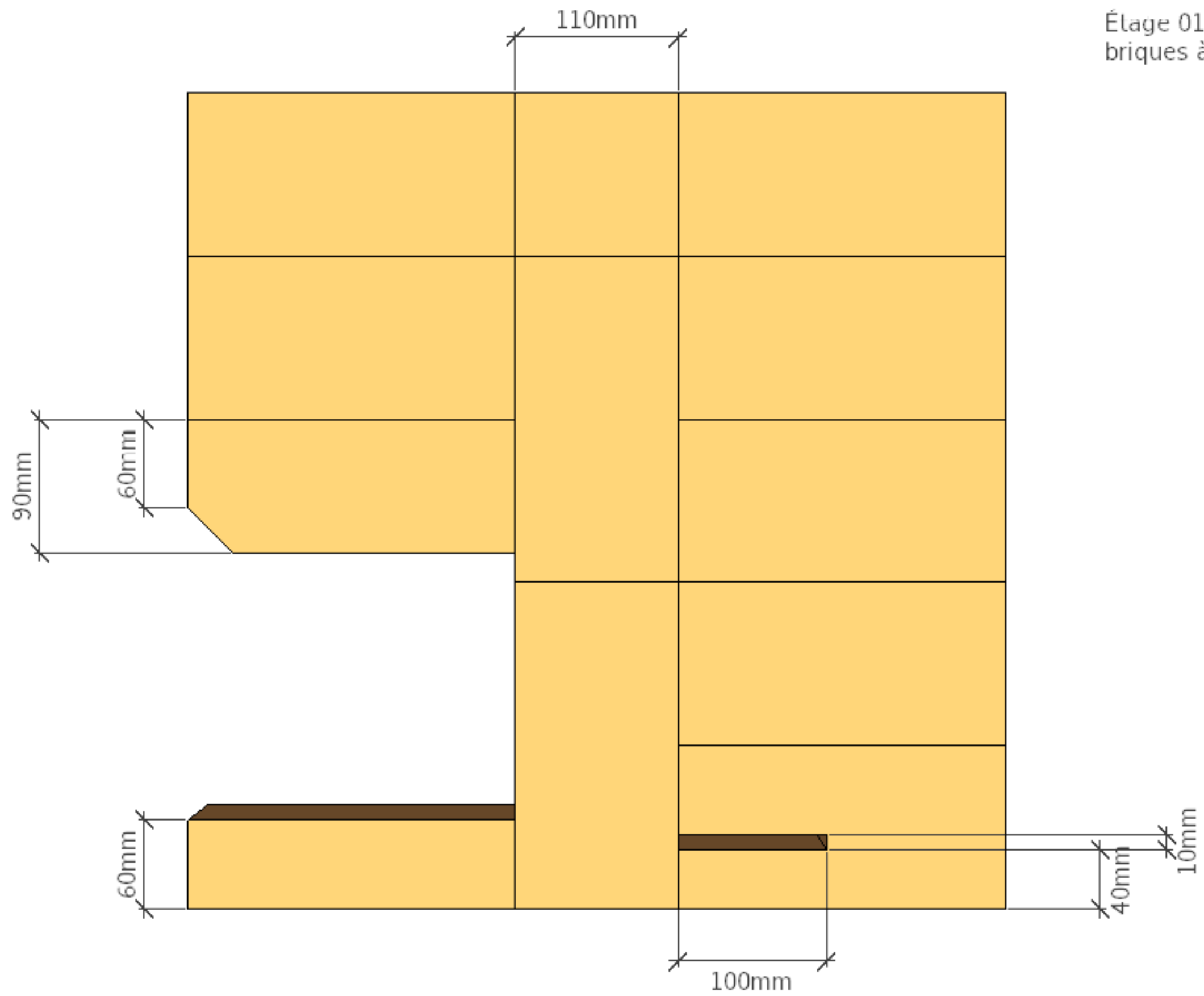
Vue 3D avec
le banc de chauffe

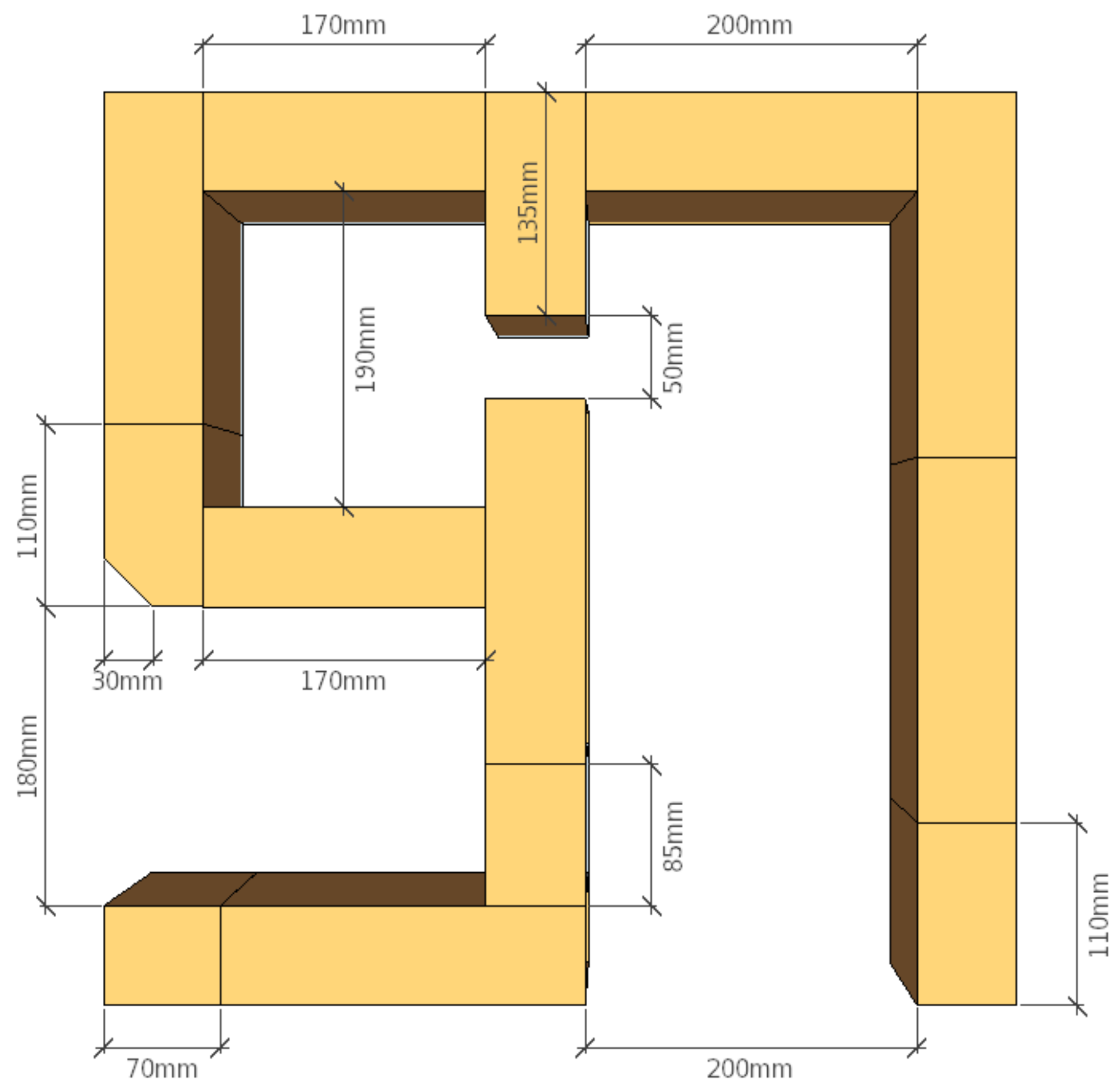


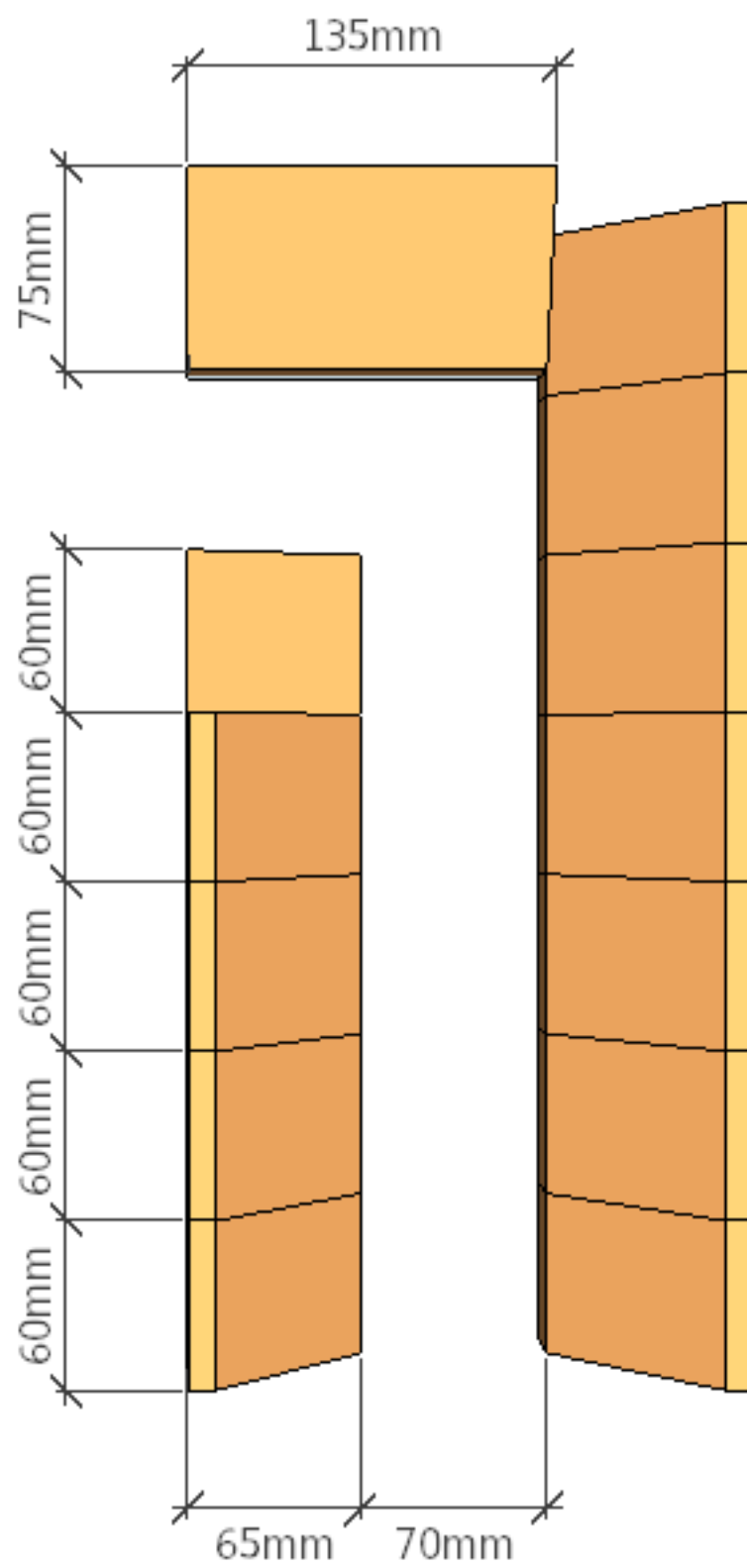
Laine céramique collée à l'argile

Les cornières sont
vissées ou soudées
au bâti en position

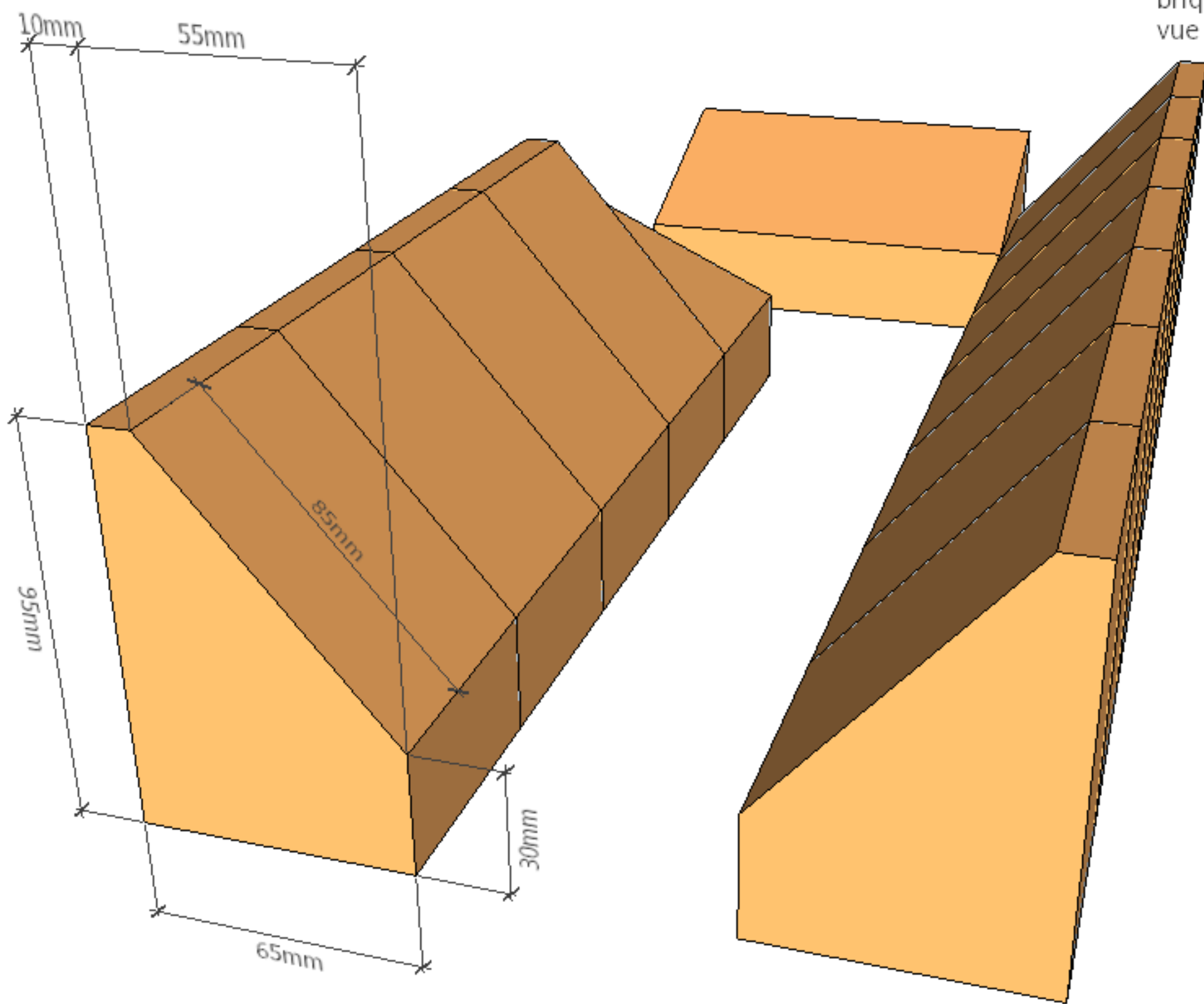




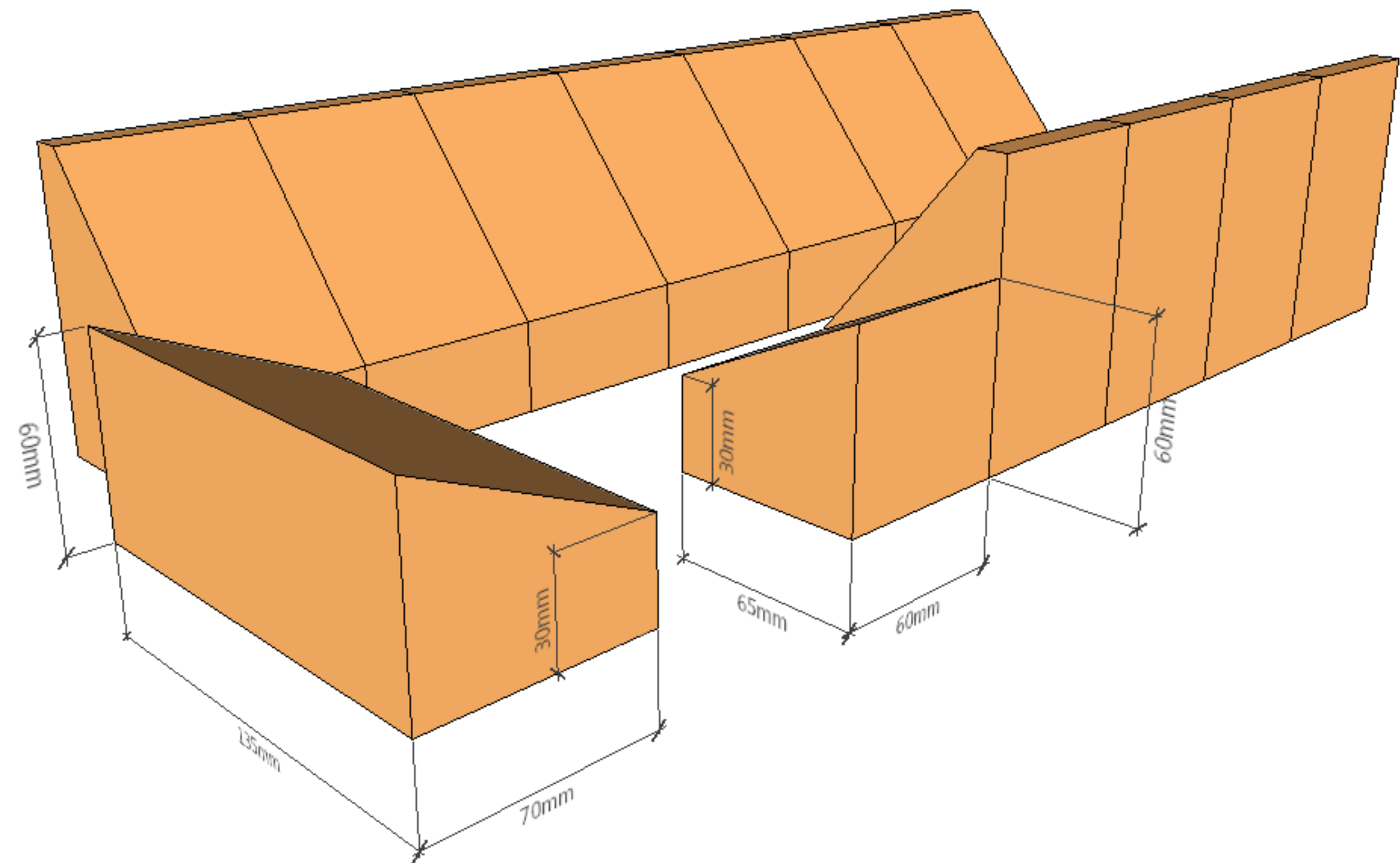


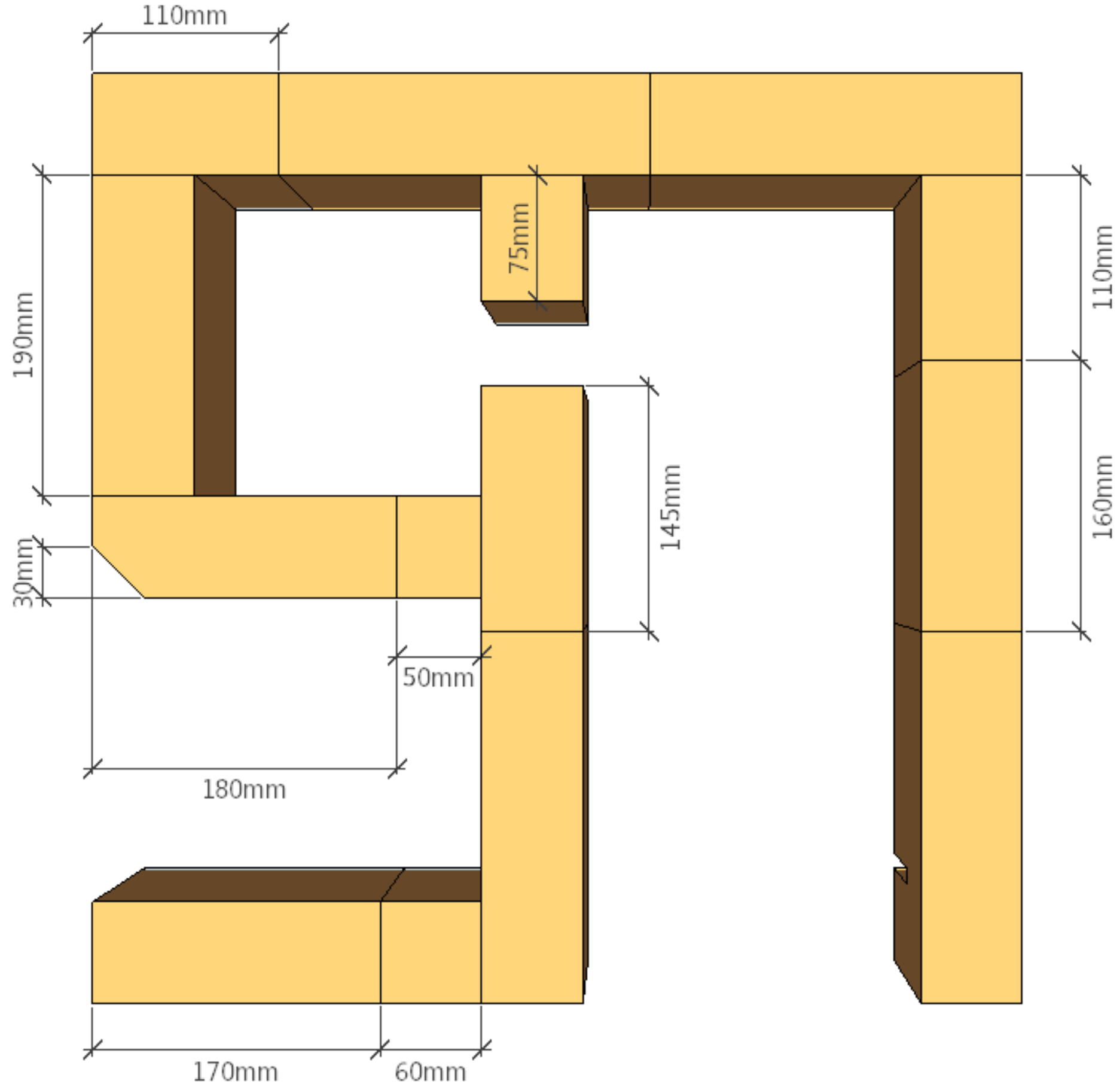


Étage 02 bis
briques sur champ
vue 3D

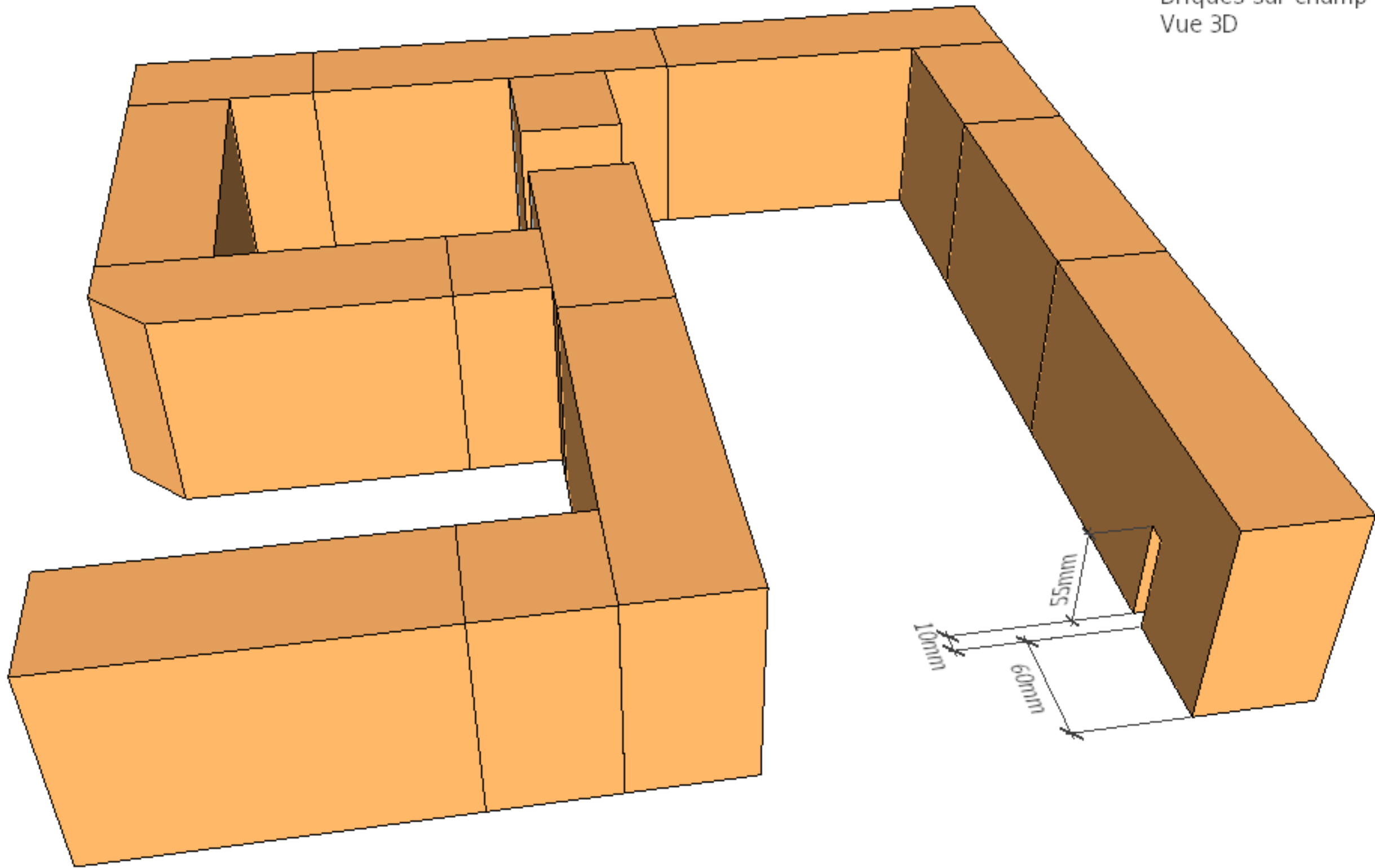


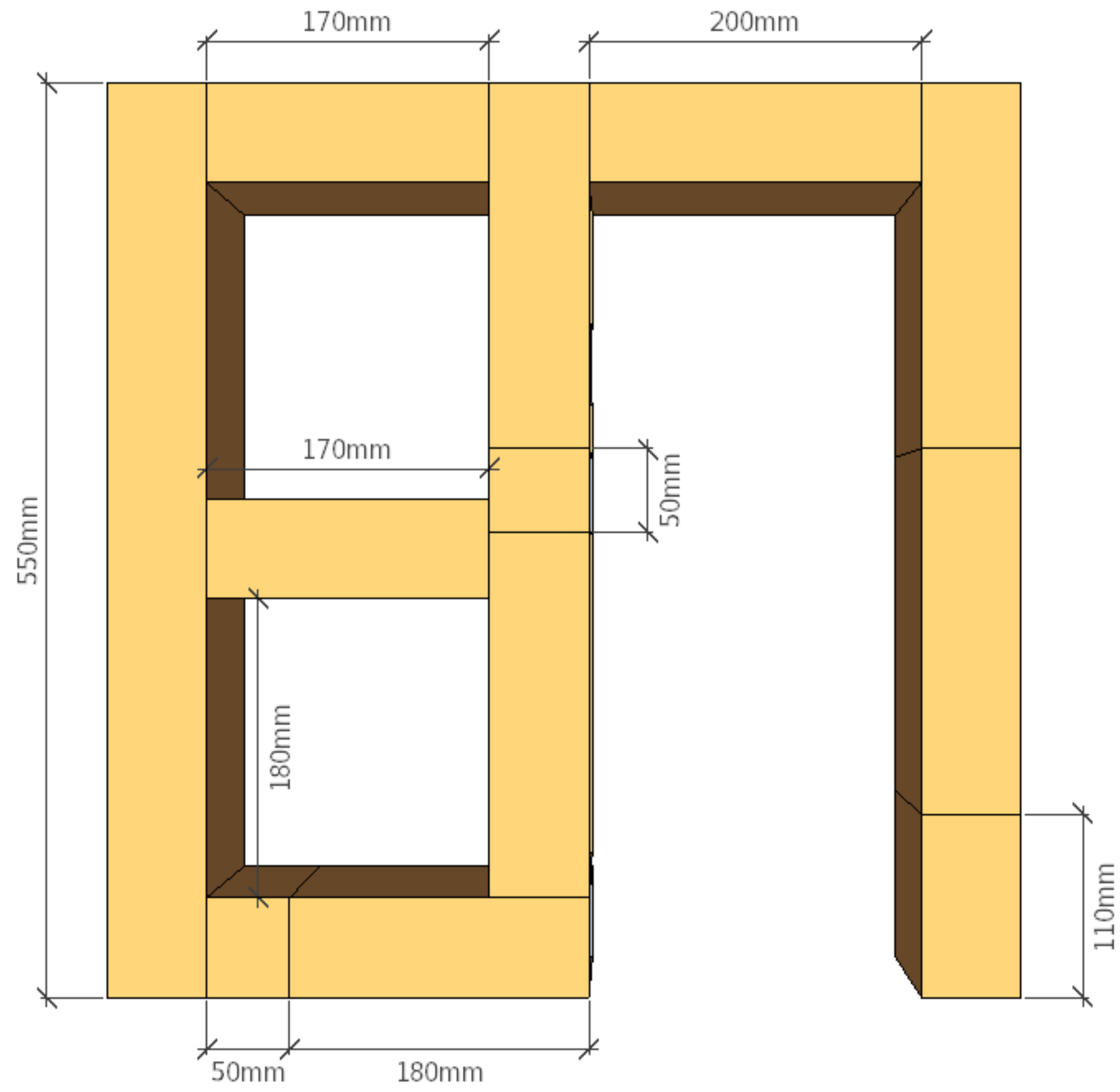
Étage 02 bis
briques sur champ
vue 3D



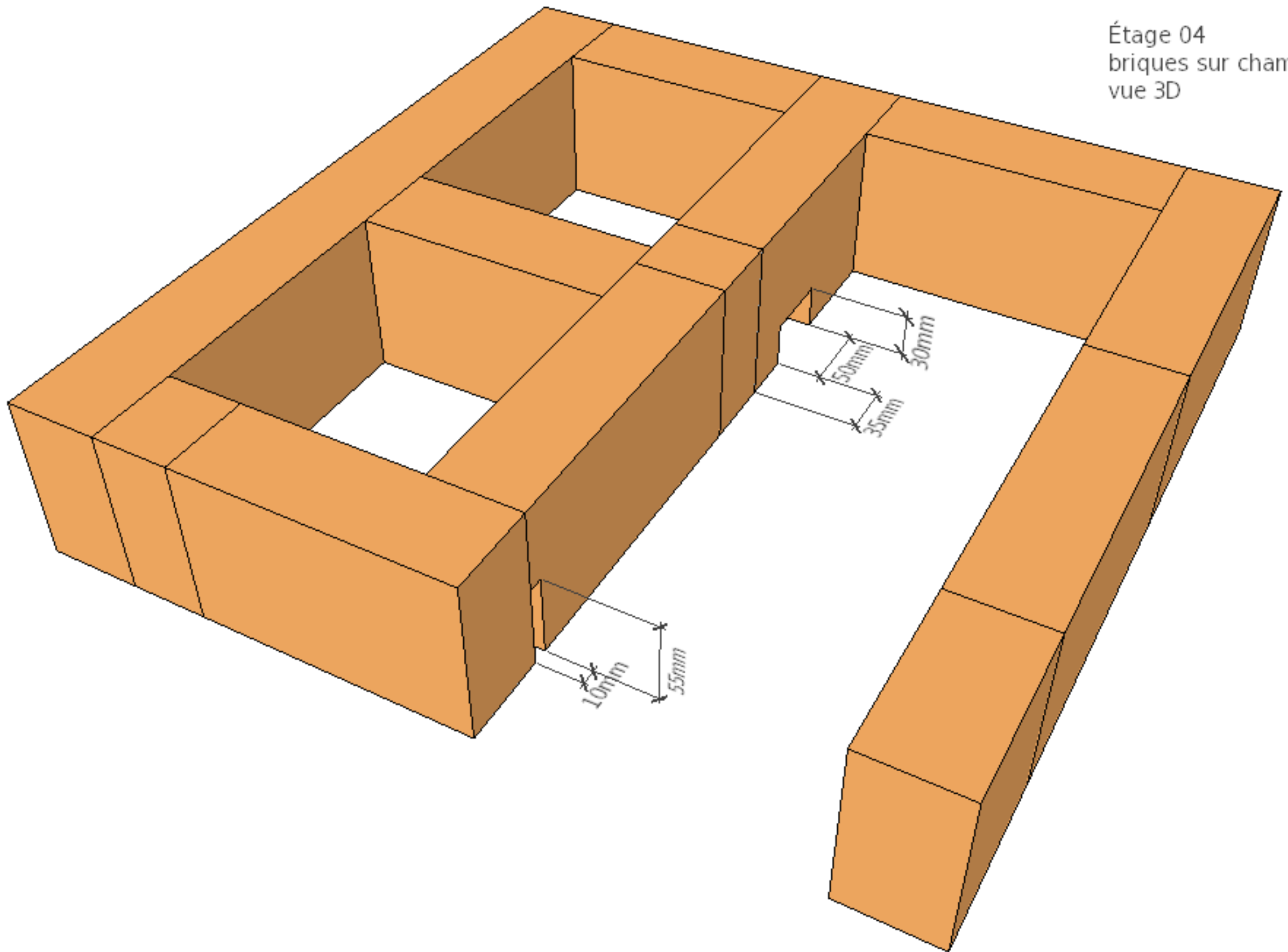


Etage 03
Briques sur champ
Vue 3D

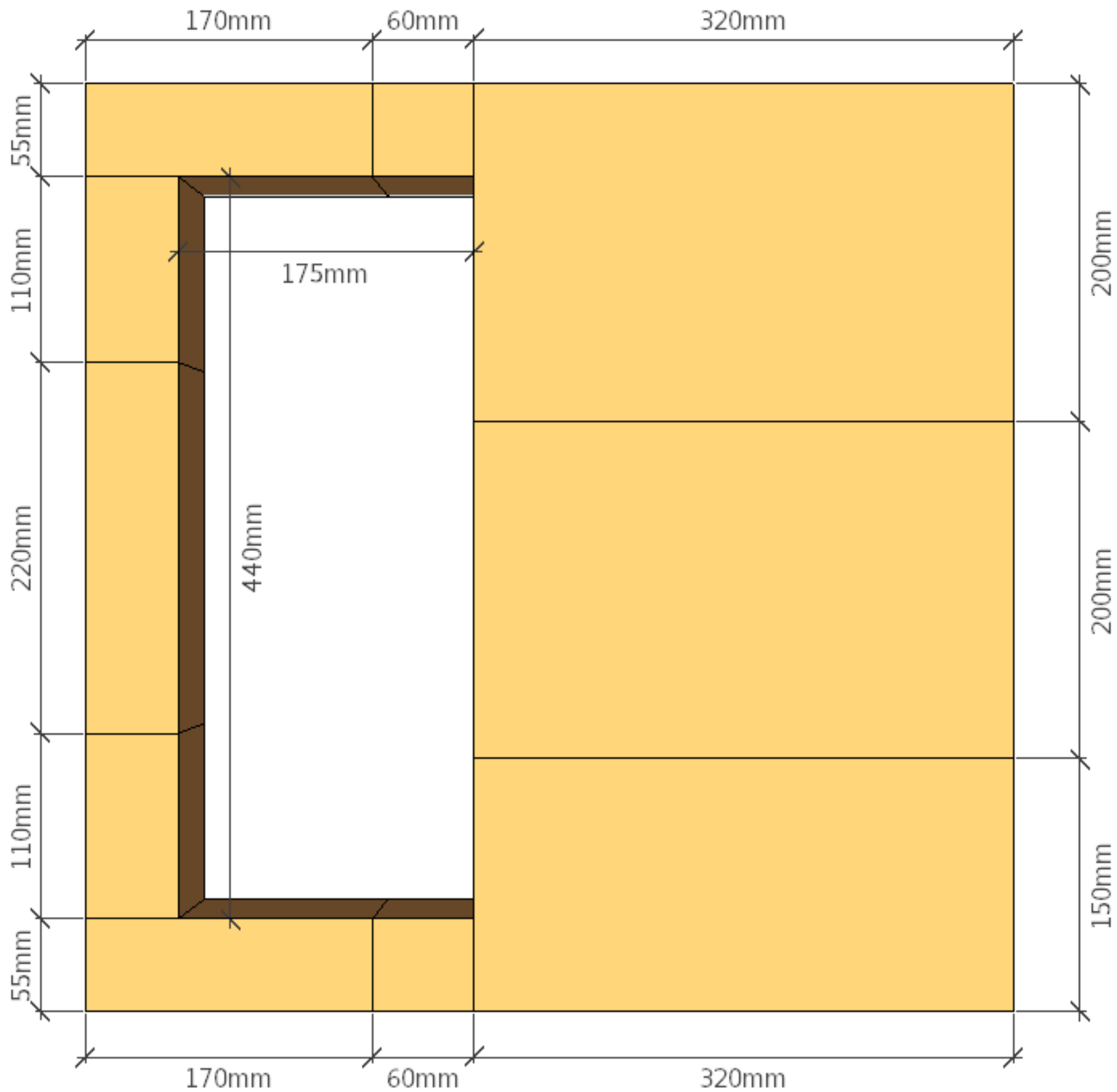




Étage 04
briques sur champ
vue 3D

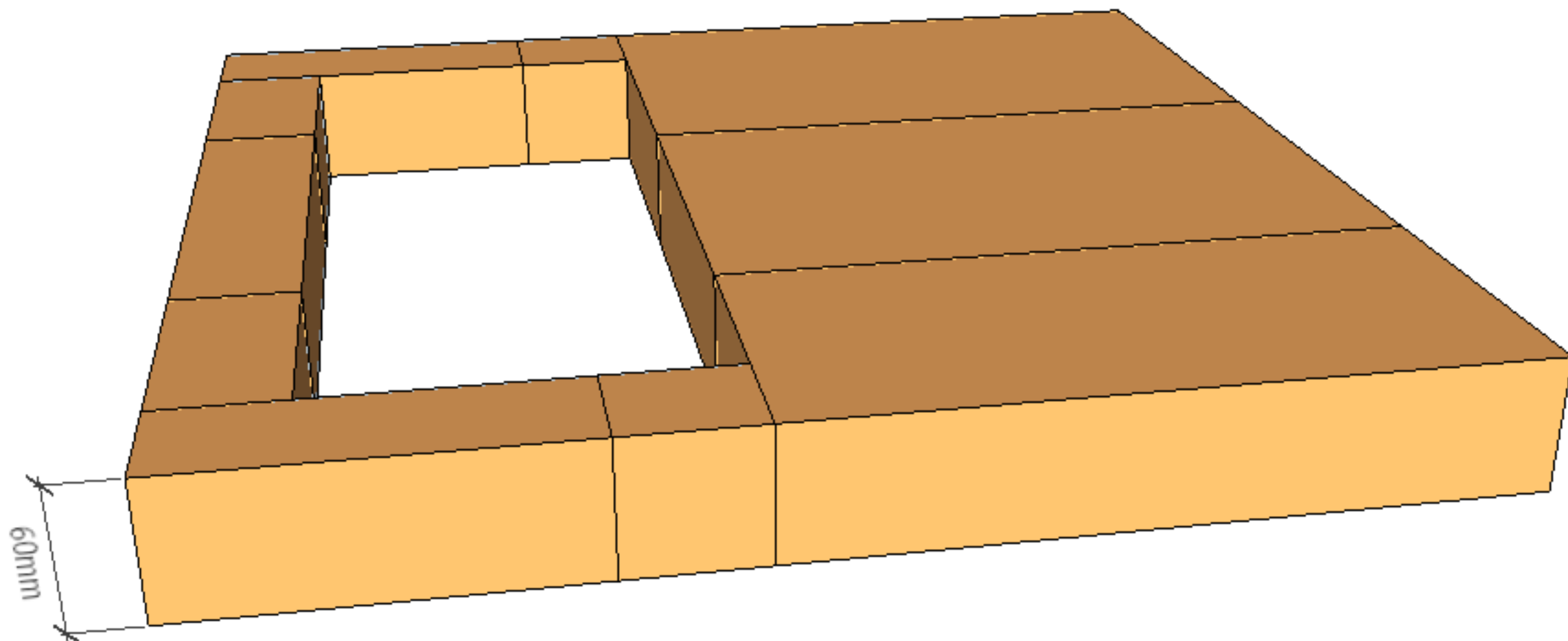


Top

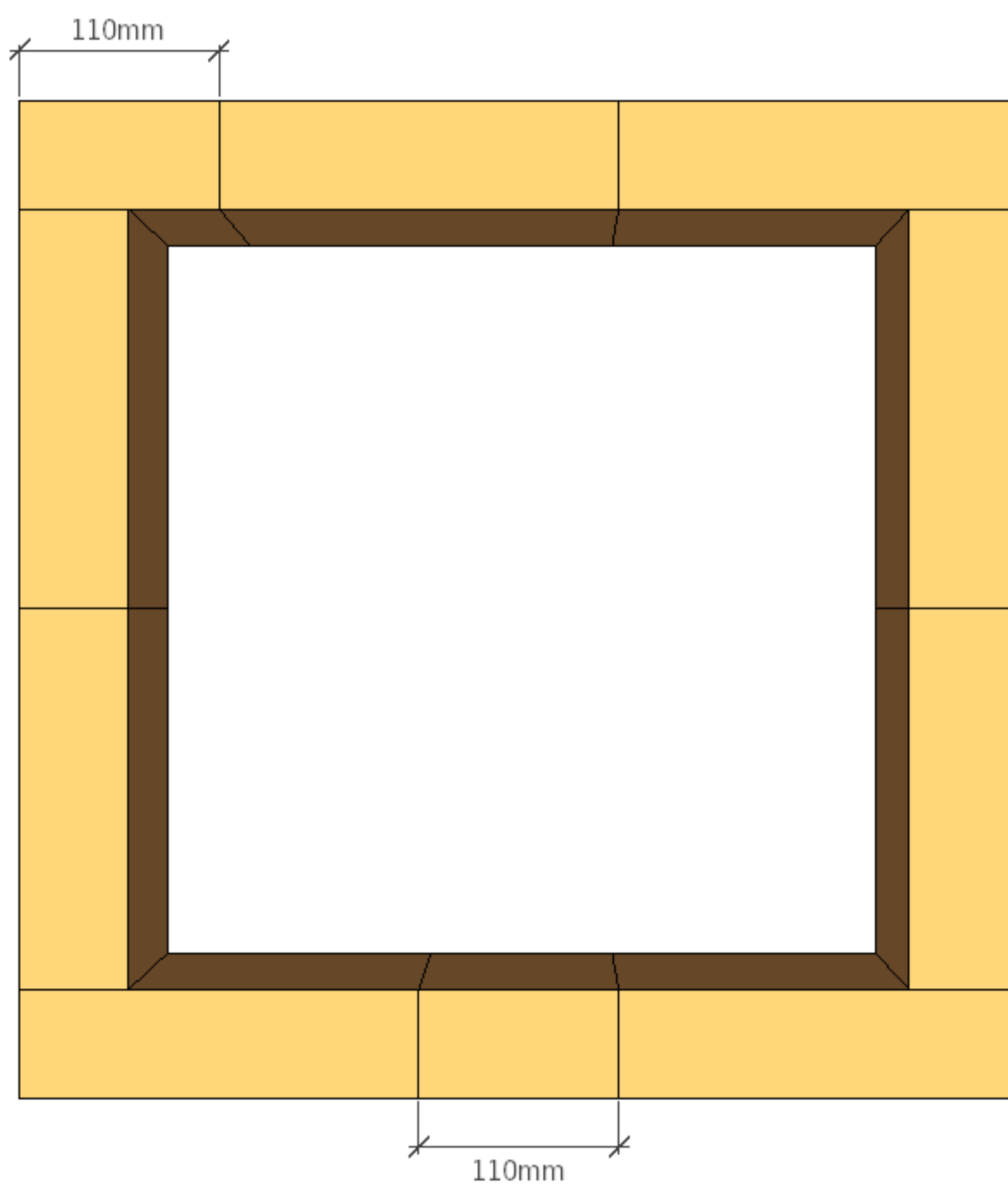


Étage 05
briques à plat

Étage 05
briques à plat
vue 3D



Top



Étage 06
briques sur champ